

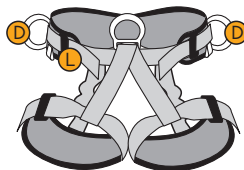
		S	M/L	XL
TECHNIC SPEED STEEL	A [cm/in]	65-80 / 25-31	75-100 / 29-39	85-130 / 33-51
m [g]	B [cm/in]	45-60 / 18-24	50-75 / 19-29	50-75 / 19-29
M/L = 2450	C [cm/in]	150-170 / 59-67	160-180 / 63-70	175-205 / 68-80
EXPERT SPEED STEEL	A [cm/in]	65-80 / 25-31	75-100 / 29-39	85-130 / 33-51
m [g]	B [cm/in]	45-60 / 18-24	50-75 / 19-29	50-75 / 19-29
M/L = 2685	C [cm/in]	150-170 / 59-67	160-180 / 63-70	175-205 / 68-80
SIT W. SPEED STEEL	A [cm/in]	65-80 / 25-31	75-100 / 29-39	85-130 / 33-51
m [g]	B [cm/in]	45-60 / 18-24	50-75 / 19-29	50-75 / 20-29
M/L = 1650	C [cm/in]			

SIT W. SPEED STEEL	NFPA class II life safety harness	EN standard			
C	head up	16 kN	rappel/positioning attachment element	15 kN	EN 813:2008
	head down	NO		NO	
D	head up	13 kN	positioning only attachment	15 kN	EN 358:1999
	head down	NO		NO	

TECHNIC SPEED STEEL	EXPERT SPEED STEEL	ANSI Z359.1-2007	NFPA class III life safety harness	EN standard			
A	head up	22,2 kN	Fall arrest attachment element	16 kN	Fall arrest attachment element	15 kN	EN 361:2002
	head down	NO		10 kN	attachment element	10 kN	EN 361:2002
B	head up	16 kN	rappel/positioning attachment element 2FT maximum free fall	16 kN	Fall arrest attachment element	15 kN	EN 361:2002
	head down	NO		10 kN	attachment element	10 kN	EN 361:2002
C	head up	16 kN	rappel/positioning attachment element	16 kN	rappel/positioning attachment element	15 kN	EN 813:2008
	head down	NO		10 kN	attachment element	NO	
D	head up	16 kN	positioning only attachment	13 kN	positioning only attachment	15 kN	EN 358:1999
	head down	NO		NO	attachment	NO	
E	head up					15 kN	EN 1497:2007
	head down					NO	

SIT WORKER

SPEED STEEL

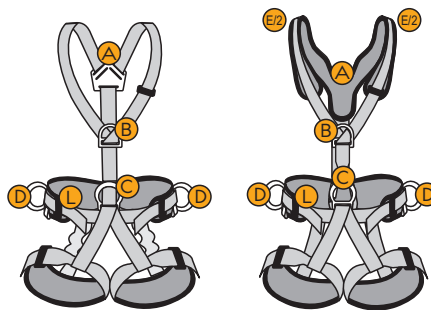


label location **L**

This harness meets the life safety harness requirements of NFPA 1983, standard on life safety rope and equipment for emergency services, 2017 edition; class II.

TECHNIC SPEED STEEL

EXPERT SPEED STEEL



This harness meets the life safety harness requirements of NFPA 1983, standard on life safety rope and equipment for emergency services, 2017 edition; class III.

Directive / směrnice

PSA 89/686/EEC, Nař. vlády 21/2003 Sb.

Certified by / certifikoval

VVUU, a.s. Ostrava-Radvanice, Pikartská 1337/7, ČR

EC QMS of production inspected by / ES SRK

výrobce / výrobce

VVUU, a.s. Ostrava-Radvanice, Pikartská 1337/7, ČR

NFPA Life safety harness – class III ANSI Z359.1 – 2007

Approved by

VVUU, a.s. Ostrava-Radvanice, Pikartská 1337/7, ČR

CE 1019

EN 358:1999

EN 361:2002

EN 813:2008



SINGING ROCK TRACEABILITY LABEL / ETIKETA SLEDOVATELNOSTI



1 EN unique No. | CZ jedinečné číslo | DE Eindeutige nummer | FR Numéro unique | ES Número único
 2 batch No. | výrobní číslo | Chargennummer | Numero de lot de fabrication | No. de serie
 3 month/year of manufacture | měsíc/rok výroby | produktion monat/jahr | mois/année de fabrication | mes/año de producción
 4 model / vzor | Model | le modèle | modelo
 5 size | velikost | Größe | taille | talla
 6 product code | označení produktu | Produktcode | code de produit | código de producto
 7 producer | výrobce | Hersteller | Le fabricant | fabricante
 8 european standard | evropská norma | Europäische Norm | La norme europeenne | Normativa europea
 9 conformity marking / no. of notified body | značka shody / č. notifikované osoby | Zertifikat / Nummer des zertifizierenden Instituts | la marque de confirmat / Num ro de bureau notifi | marca de conformidad / numero del organismo notificado



EN Reading and understanding instruction for use are required to use this product.
 CZ Bez důkladného pročtení a pochopení návodu k použití nepoužívejte tento výrobek.
 DE Das Lesen und Verstehen der Bedienungsanweisung ist Voraussetzung für die Nutzung des Produkts.
 FR Sans avoir lu attentivement ce mode d'emploi, n'utilisez pas ce produit.
 ES Es necesario leer y comprender las instrucciones de uso de este producto.



EN 3 years guarantee.
 CZ 3 roky záruka.
 DE 3 Jahre Garantie.
 FR La garantie de 3 ans.
 ES 3 años de garantía.

ver. 16597020404 0318

SINGING ROCK s.r.o.

Poniklá 317 • 514 01 Poniklá • Czech republic
 Tel. +420 481 585 007 • email: info@singingrock.cz

www.singingrock.com



singingrock.page



singingrock_official

LIFE SAFETY HARNESS



! WARNING !

The technical information accompanying this product must be used and understood before use. Failure to follow these warnings increases the risk of injury or death. Use and inspect the harness following the manufacturer's instructions. This product must be inspected prior to each use. Do not use the product subjected to impact forces. Any modifications or repair outside of our production facilities is forbidden. Do not remove this label.

User Information

- 1) Inspect the harness periodically according to Singing Rock inspection procedure (see included Guide).
- 2) Remove the harness from service and dispose of carefully, if the harness does not pass the inspection or if there is any doubt about it's safety or serviceability.
- 3) Do not expose the harness to flame of high temperatures and carry the harness where it will be protected as the harness could melt or burn and fail if exposed to flame or high temperature.
- 4) Any modification or repair outside of our production facilities is forbidden.
- 5) Keep the product labels and user information/instruction after they are removed/separated from the harness and retain them in the permanent harness record. Copy the product labels and user information/instruction and keep the copies with the harness.
- 6) Refer to user information/instruction before and after each use.
- 7) You can be killed or seriously injured if you do not read, understand and follow user instruction/information.
- 8) Additional information regarding safety can be found in NFPA 1500, Standard on Fire Department Occupational Safety and Health Program and in NFPA 1983, Standard on Life Safety Rope and Equipment for Emergency Services.

Guide on how to inspect your life safety Harness

Definitions

Webbing is woven surface textile of a specific width with edges that do not unravel;

seam is solid connection of surface textiles by threads, which consists of stitches;

stitch is part of a seam between two pricks that is formed by upper and lower thread;

metal parts are metal buckles and other components of various shapes – especially fixing, setting and connecting devices.

How old is the harness

Find this product label or label permanently stitched on the harness.

Is your harness in a good shape?

Keep the records of any events while using the harness. If the harness sustained high factor fall put it out of the service. If the signs of wear or damage specified below are visible, do not use the harness anymore.

If the harness is more than 10 years old from the date of manufacture or 5 years old from the date of first use, do not use the any further.

Inspection of Webbing

The inspection is necessary to be done also on less accessible parts, especially on edges and spots where the webbing touches metal devices of the harness.

If any yarn is completely broken (cut or worn through), discard the harness from further use. It is especially important to pay attention to both edges of the webbing where the risk of breaking is highest. Filaments in a yarn can be damaged in such a way that the yarn as a whole is not damaged (roughness of webbing). It is not necessary to discard the harness from further use unless the yarn that protects the edge of webbing from unravelling is damaged. Local colouring (stains spots, etc.) wash in the lukewarm water. If the stains or spots do not disappear, damage was caused by unknown chemical, put the harness out of service at once. Glossy surface also suggests putting the harness out of service immediately. High temperatures are permanently damaging to synthetic fibres.

Inspection of Seam

The inspection is necessary to be done also on less accessible parts of the harness. The basic characteristic of a safety stitch is that no thread (or stitch) is broken, cut, worn through or unravelled. It is also important to check the right and wrong side.

The stitching interruption should be accepted only at conditions, when the sewing threads terminations are sealed from Singing Rock production. If any thread in a seam is completely broken (cut or worn through) and the thread ends are not sealed put the harness out of the service.

If the seam is rough and one of the three yarns is observed under the magnifier completely broken, it is necessary to discard the harness from further use promptly.

Local colouring (stains, spots, etc.) wash in the lukewarm water. If the stains or spots do not disappear, damage was caused by unknown chemical, put the harness out of service at once. Glossy surface also suggests putting the harness out of service immediately. High temperatures are permanently damaging synthetic fibres.

All the seams in the harness must have the terminations sealed in such a way that a loose end of the thread is not longer than 2 mm and the visible sealed end prevents the seam from spontaneous unravelling. If the loose end of the thread is longer than 8 mm it is necessary to discard the harness from further use because it means that more than two stitches unravel. A loosened stitch is also a reason for discarding the harness from use. A loosened stitch means a loose loop of a stitch that allows inserting a rounded wire with a diameter of 2 mm into it.

Inspection of metal parts

The basic characteristic of safety metal devices is no deformation, and smooth surface without any cracks. If a permanent deformation is visible or the reduction of the original size of the metal device is more than 5 %, do not use the harness anymore. Corrosion and oxidation of metal devices that do not disappear after washing the harness in lukewarm soap water can be described as chemical damage, discard the harness from further

use at once.

Reduction of function is important to be checked especially if two devices fit into each other. The function of metal devices is reduced if it can be opened unintentionally or if it does not fit the original requirements. In this case put the harness out of the service.

A B EN 361:2002

Use for fall arrest purposes. Component part of a fall-arrest system.

Verwendung als auffanggurt. Teil eines Auffangsystems.
Použití pro zachycení pádu. Součástí systému zachycení pádu.
Uzycie dla zatrzymywania upadku. Część sposobu chwytania upadku.

Utilizzo come imbracatura antiscaduta. Componente di un sistema d'arresto anticaduta.

Utilisation en harnais antichute, composante d'un système d'arrêt des chutes.

Utilización como arnés anticaída. Componente de un sistema anticaídas.

C EN 813:2008

Use as sit harness.

Sit harness alone is not suitable for fall arrest purposes.

Verwendung als Sitzgurt.

Sitzgurt allein ist nicht geeignet zu verwenden als auffangerat.

Použití jako sedací pracovní úvaz.

Sedací úvaz samotný není určen pro zachycení pádu.

Uzycie oraz uprzaz biodrowa robocza.

Uprzaz biodrowa nie jest przystosowana do wykonywania celowych upadków.

Utilizzo come imbracatura bassa professionale.

Imbracatura bassa professionale non deve essere utilizzato come anticaduta.

Utilisation en harnais cuissard professionnel.

Harnais cuissard professionnel ne doit pas être utilisé comme antichute.

Utilización como arnés profesional de cintura.

Árnés profesional de cintura no debe se utilizado como un quipo anticaída.

D EN 358:1999

Use as work positioning harness (maximum length of fall: 0.5 m).

Component part of a work positioning system – not use as fall arrester!

Verwendung als Ruckhaltegurt (maximale struzhole: 0,5 m).

Teil eines Ruckhaltegurt – nicht als auffangerat verwenden!

Použití jako polohovací pás (maximální délka pádu: 0,5 m).

Kotvicí prvky na polohovacím pasu – nepoužívat pro zachycení pádu!

Uzyciew pozycyj roboczej (maksymalna długość upadków 0,5 m).

Komponenty pozycyjne – nie używać do wykonywania celowych upadków!

Utilizzo come cintura di sostegno (altezza di caduta massima: 0,5 m).

Componente di un sistema di sostegno da lavoro – non deve essere utilizzato come anticaduta!

Utilisation en ceinture de maintien (hauteur de chute maximum: 0,5 m).
Composante d'un système de maintien au travail – ne doit pas être utilisé comme antichute!
Utilización como cintura de sujeción (altura máxima de caída: 0,5 m).
Componente de un sistema de sujeción debe ser utilizado como un equipo anticaída!

E EN 1497:2007

Personal fall protection equipment – Rescue harnesses.

Persönliche Absturzschutzgeräten – Rettungsgurte.

Prostředky ochrany osob proti pádu – Záchranné postroje.

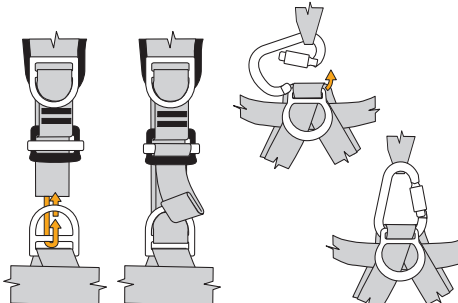
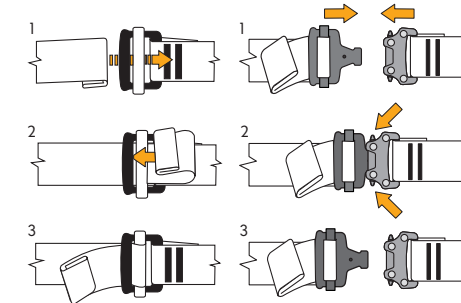
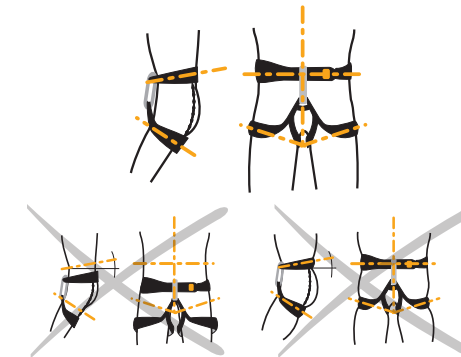
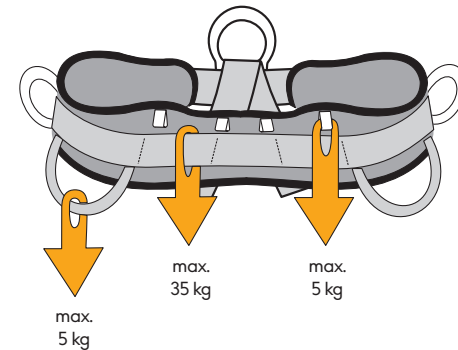
Sprzęt ratowniczy – Szelki ratownicze.

Dispositivi individuali per la protezione contro le cadute –

Imbracature di salvataggio.

Equipment de protection personnel contre les chutes – Harnais de sauvetage.

Equipo de salvamento – Arneses de salvamento.





climbing equipment

singing rock

ČESKY Návod k použití	2
ENGLISH Instructions for use	4
DEUTSCH Gebrauchsanweisung	6
FRANÇAIS Modes d'utilisation	9
ITALIANO Modalità d'uso	12
ESPAÑOL Modo de uso	14
PORTUGUÊS Instruções de uso	16
NEDERLANDS Gebruiksaanwijzing	19
ΕΛΛΗΝΙΚΑ Οδηγίες χρήσης	22
SVENSK Användarinstruktion	24
SUOMEKSI Käyttöohjeet	27
NORSK Brukerveiledning	29
POLSKI Instrukcja użytkowania	31
SLOVENSKY Návod na použitie	34
MAGYAR Használati utasítás	36
EESTI Üldine kasutusjuhend	39
LATVISKI Lietošanas instrukcija	41
ПО-РУССКИ инструкция для эксплуатации	43

ČESKY

NÁVOD K POUŽITÍ



Nepoužívejte tento výrobek bez pečlivého přečtení a pochopení tohoto návodu.

Tento výrobek tvoří součást systému zachycení pádu. Je určen k použití s dynamickým horolezeckým lanem nebo s nízkoprůtažným lanem. Pokud je v jisticím řetězci zařazeno pouze statické vybavení (nízkoprůtažná lana, smyčky, ...) a v prostředí s rizikem pádu, **je nezbytné ke snížení dynamického rázu použít v jisticím řetězci tlumič pádu EN 355.**

Tento návod ukazuje různé možnosti použití. Některé známé možnosti nesprávného použití jsou zobrazeny a přeškrtnuty. Možnosti nesprávného použití zde nejsou vyčerpány a existuje jich nepřeberné množství. **Tento výrobek je možno používat jen podle nepřeškrtnutých zobrazení.** Každé jiné použití je zakázáno a může vést k nehodě či smrti. V případě problému s použitím nebo nepochopením kontaktujte prosím SINGING ROCK.

Aktivity ve výškách jako je horolezectví, jeskyňářství, slaňování, skialpinismus, jumping, záchranářské a výškové práce jsou nebezpečné aktivity, při kterých jsou možná zranění i smrt. Osobně nesete odpovědnost za jakékoliv případné škody, zranění nebo smrt, k nimž by došlo ve spojitosti s použitím tohoto výrobku. Nejsste-li schopni nést odpovědnost za takové riziko, nepoužívejte tento výrobek.

■ POUŽITÍ

Odpovídající znalosti způsobů jištění a metodiky použití výrobků jsou nezbytné. Proto může tento výrobek používat pouze odborně vycvičená a kompetentní osoba, nebo osoba pod trvalým přímým dohledem takové osoby. Fyzická kondice uživatele může mít vliv na bezpečnost během běžného nebo mimořádného použití.

Uživatel, který používá tento výrobek, musí být informován o možnostech poskytnutí záchrany života v případě, že dojde k nehodě. Před použitím si ověřte, že tento výrobek je kompatibilní s ostatním vaším vybavením. Použití nevhodné kombinace výrobků v jisticím řetězci či poškození jakékoliv součásti jisticího řetězce může vést k vážné nehodě či smrti. Doporučujeme vyzkoušet si veškeré vybavení na bezpečném místě bez rizika pádu.

K zajištění co nejlepší údržby a kontroly výrobku doporučujeme jeho používání výhradně jedním uživatelem.

Před a po každém použití je nutno kontrolovat stav popruhů, lana a švů, a to i v hůře přístupných místech. Výrobek, který vykazuje sebemenší známky poškození je nutno ihned vyřadit z používání. U úvazků během používání kontrolujte, zda jsou spony správně provlečeny a lano správně navázáno. Vlhkost nebo námraza může ztížit manipulaci při dotahování popruhu ve sponách, vliv na funkčnost či pevnost úvazku je zanedbatelný.

Po velkém tvrdém pádu (např. pádový faktor 1 a vyšší na dynamickém lanu UIAA) nepoužívejte nadále tento výrobek, neboť jeho pevnost může být snížena, ačkoli na pohled není poškození výrobku patrné. V případě pochybností zašlete výrobek na adresu SINGING ROCK ke kontrole. Veškeré zásahy do konstrukce nebo

opravy našich výrobků mimo výrobní prostory SINGING ROCK jsou zakázány.

■ ÚDRŽBA

Výrobek je možno omýt čistou studenou vodou „domácí“ kvality. Pokud je stále znečištěný, může být použita vlažná voda (max. 30°C) a pokud je to nezbytné použijte mýdlový roztok (přibližné pH mezi 5.5 a 8.5). Pak vyperte výrobek v čisté vodě a sušte v málo vytopené, temné a dobře větrané místnosti. Na čištění nesmí být použity saponáty.

V případě potřeby doporučujeme lehce **promazat** pohyblivé části kovových prvků silikonovým olejem (zabraňte kontaktu oleje s textilními částmi).

■ INSTRUKCE PRO PŘEPRAVU A SKLADOVÁNÍ

Chraňte před stykem s žíravinami a rozpouštědly (kyseliny), které jsou pro tento výrobek velmi nebezpečné. Převážte a skladujte v obalu který je součástí výrobku. Chraňte před působením korozivního prostředí (neskladujte na místech s vysokou salinitou) a dlouhodobým působením UV záření. Skladujte na suchém, temném a dobře větraném místě. Neskladujte ani nesaňte v blízkosti přímých zdrojů tepla. Neskladujte výrobek příliš zkroucený nebo stlačený a nikdy neukládejte výrobek před tím, než ho důkladně vysušíte.

Doporučujeme používat v rozmezí teplot -40°C až +80°C.

■ ŽIVOTNOST A PROHLÍDKY

Životnost výrobku závisí na frekvenci používání a prostředí, ve kterém je používán (působení vlhkého prostředí, písku, soli, atd. životnost výrobku snižuje). Bez přihlédnutí k opotřebení či mechanickému poškození a při dodržení všech podmínek uvedených v tomto návodu může být tento výrobek **používán 15 let od data výroby a 10 let od data prvního použití**. Avšak už při prvním použití může dojít k takovém poškození, které zkrátí životnost pouze na toto první použití.

Věnujte speciální pozornost výrobkům, u kterých dochází k rychlejšímu opotřebení nebo které jsou v častém kontaktu s drsnými povrchy (lanyardy, smyčky, párací tlumiče pádu,...).

Uživatel musí kontrolovat výrobek:

1. před a po každém použití

2. během používání (stav jednotlivých prvků jisticího řetězce a jejich řádné spojení)

3. celková prohlídka výrobku každé 3 měsíce.

Je nutno kontrolovat:

Textilní materiál: Řezy, prodření, škody způsobené vlivem stárnutí, vlivem vysoké teploty, vlivem chemikálií atd

Švy: Přetržené, přeřezané nebo vypárané nitě.

Kovové části: Správná funkce spon a dalších kovových částí.

Značení: Čitelnost značení na výrobku.

Doporučujeme zaznamenávat výsledky kontroly do přiložené **inspekční karty**.

Pro zvýšení životnosti výrobku je nutná jistá opatrnost při jeho používání. Vyvarujte se dření textilních částí o drsné materiály a ostré hrany, styku s žíravinami a rozpouštědly.

■ SINGING ROCK ZÁRUKA:

SINGING ROCK dává záruku 3 roky na vadu materiálu a výrobní vady.

Záruka se nevztahuje na vady způsobené normálním opotřebováním, nedbalostí, neodborným zacházením, nesprávným použitím, zakázanými úpravami a špatným skladováním.

Nehody a škody vzniklé nedbalostí nebo k nimž dojde v souvislosti se způsobem použití, pro něž není tento výrobek určený, nejsou rovněž kryty touto zárukou.

SINGING ROCK neodpovídá za přímé, nepřímé ani nahodilé škody, které souvisí s používáním výrobků SINGING ROCK nebo jsou jeho důsledkem.

Tento výrobek je možno používat v kombinaci s ostatními jistícími pomůckami, které tvoří navzájem jednotný slučitelný systém.

Pro zajištění bezpečnosti uživatele je nezbytné tento návod přeložit do jazyka země, ve které bude tento výrobek používán.

ENGLISH

GENERAL INSTRUCTIONS FOR USE



Do not use this product without having read carefully and understanding these technical instructions.

This product makes part of fall arrest system. It is designed to be used for with a dynamic mountaineering rope or low-stretch rope.. If the fall arrest system consists of static equipment alone (low-stretch rope, tape slings...) and if there is risk of a fall, it is essential to **introduce a shock absorber (EN355) into the safety chain to lower the potential shock load.**

This technical notice illustrates ways of using this product. Only some types of misuse and forbidden uses currently known are represented (shown in the crossed out diagrams). Many other types of misuse exist, and it is impossible to enumerate, or even imagine all these. **Only the techniques of use shown in the diagrams and not crossed out are authorised.** All other uses are excluded due to the danger of death. In case of doubt or problem of understanding, contact SINGING ROCK.

Activities at height such as climbing, via ferrata, caving, rappelling, ski-touring, rescue, work at height and exploration are dangerous activities which may lead to severe injury or even death. You personally assume all the risks and responsibilities for all damage, injury or death, which may occur during or following use of our products in any manner whatsoever. If you are not able, or not in a position to assume this responsibility or to take this risk, do not use this equipment.

■ USE

An adequate apprenticeship in appropriate techniques and methods of security is essential to use this product. This product must be only used by competent person and responsible person or those placed under the direct visual control of a competent and responsible person. Physical condition of the user can have an influence on his safety during normal or emergency use.

The knowledge of basic rescue techniques is required to use this product.

Check the compatibility of this product with the other components of your equipment. The use of unsuitable combination of products in a safety chain or damage of any component of a safety chain may result in serious or even fatal accident. We recommend checking the function of a safety system and equipment on safe place without risk of fall.

To ensure the good maintenance and traceability of this product it is best to allocate it to a sole user.

Before and after each use it is necessary to check the condition of webbing, ropes and stitching, including the less accessible areas. Do not hesitate to scrap a product showing signs of wear which might affect its strength or limit its function. For the harnesses, it is important that the user checks buckles and other fastenings regularly during use. Damp and icy conditions may make the manipulation during adjustment of the harness difficult, influence on the strength of the harness is negligible.

Do not continue to use this product after a major fall (for example a fall factor 1 with dynamic rope), not visible internal damage may have occurred, thus reducing its strength. Do not hesitate to contact SINGING ROCK in case of doubt. Any modification or repair outside our production facilities is forbidden.

■ MAINTENANCE

The product may be washed in clean cold water of domestic quality. If still soiled it may be washed in warm water (30 degrees Centigrade maximum) and if required using pure soap (e.g. Lux soap flakes, stergene) at the approximate dilution, with pH range 5.5 and 8.5. Rinse thoroughly and dry slowly away from direct heat and UV radiation. Detergents must not be used.

If needed lubricate the mobile components of metal parts with a silicone based lubricant (ensure, the lubricant does not come into contact with the textile parts).

■ INSTRUCTIONS FOR TRANSPORT AND STORAGE

All chemical products, corrosive materials and solvents should be regarded as harmful.

Always carry and store a product in its bag. Do not store the product in corrosive environment (high salinity places). Despite its UV protection it is recommended that this product is stored away from direct light, in a well-ventilated place away from all sources of direct heat. Check that it is not too crumpled or crooked. Never store the product, which is not dried completely.

Use this product above a minimum of -40°C (-40°F) and a maximum of 80°C (176°F).

■ LIFETIME AND INSPECTION.

Lifetime of this product depends on the frequency and the environment (salt, sand, moisture, chemicals, etc.) in which it is used. Without taking wear or mechanical damage into account and on conditions specified in this instructions for use this product may be used 15 years since the date of production and 10 years since the date of first use. However mechanical damage can occur during the first use, which can limit the lifetime of this product only to this first use.

Pay special attention to products, which are subject to quicker wear or in frequent contact with abrasive surfaces (e.g. lanyards, sewn slings, fall absorbers).

The user shall check the product:

1. before and after each use

2. during use (condition of particular elements of safety chain and their proper connection)

3. complete inspection every 3 months.

Check for:

The fabric: Cuts, tears, abrasion and damage caused by use, heat or chemicals and so on.

The stitching: Cut, torn, worn or loose threads.

The metal components: Proper function of the buckles and other metal components.

The marking: Readability of the product labels.

We recommend recording the inspection results into the **inspection card**.

To prolong the life of this product, care in use is necessary. Avoid rubbing against abrasive surfaces or sharp edges.

■ SINGING ROCK GUARANTEE:

This product is guaranteed for 3 years against any faults in materials or manufacture. Limitations of the guarantee: normal wear and tear, modifications or alternations, bad storage. Equally excluded from the guarantee are damage due to accidents, to negligence, and uses for which the product is not designed. SINGING ROCK is not responsible for the consequents, direct, indirect, accidental or any other type of damage befalling or resulting from use of its products.

This product may be used with other components in a compatible system.

It is essential for safety of the user that these instructions for use are translated into language of the country in which the product is to be used.

DEUTSCH

GEBRAUCHSANWEISUNG



Verwenden Sie dieses Produkt nicht ohne vorher diese technische Anleitung sorgfältig durchzulesen !

Dieses Produkt ist Teil eines Auffangsystems. Es wurde zur Verwendung mit einem dynamischen Seil entwickelt.

Wenn rein statische Ausrüstungsgegenstände verwendet werden (statische Seile, Schlingen...) und wenn Sturzgefahr besteht, muß zum mindern des Fangstoßes ein Falldämpfer (EN355) verwendet werden, um einen möglichen Fangstoß zu verringern.

Die Gebrauchsanweisung zeigt die verschiedenen Anwendungsbereiche dieses Produktes.

Nur einige falsche Verwendungen und bekannte Verbote sind aufgeführt (durchgestrichene Zeichnungen). Es besteht aber eine Vielzahl von weiteren Gefahren.

Im Rahmen dieser Information ist es uns nicht möglich alle auf-

zuzählen bzw. zu behandeln. Nur die nicht durchgestrichenen aufgezeigten Verwendungstechniken sind erlaubt. Jede andere Verwendung ist verboten: Es besteht Lebensgefahr! Im Zweifelsfall oder bei Verständnisschwierigkeit, wenden Sie sich bitte an SINGING ROCK oder den zuständigen Vertrieb.

Klettern, Höhlenforschung, abseilen, Skibergsteigen, Rettung, Fassadenarbeiten und Forschung sind gefährlich. Bei diesen Tätigkeiten und weiteren bei denen unsere Produkte eingesetzt werden können schwere Verletzungen passieren. Diese können tödlich sein.

Mit der Nutzung dieses Produkts übernehmen Sie persönlich alle Risiken und die Verantwortlichkeit für mögliche Verletzungen, Tod oder Beschädigungen, welche während oder nach dem Gebrauch unserer Produkte auftreten können.

Wenn Sie diese Verantwortung und dieses Risiko nicht übernehmen können, verwenden Sie dieses Material nicht.

■ GEBRAUCH

Achtung: Eine entsprechende Ausbildung ist vor Verwendung des Produktes unbedingt notwendig.

Nur an diesem Produkt ausgebildete Personen dürfen dieses Produkt auch verwenden. Ist dies nicht der Fall, muss der Verwender unter dauernder Sichtkontrolle einer ausgebildeten Person stehen.

Der körperliche Zustand des Benutzers kann Einfluss auf seine Sicherheit während normalem oder dringlichen Gebrauch haben.

Das grundlegende Wissen über Rettungstechniken ist Voraussetzung für die Nutzung dieses Produkts.

Überprüfen Sie die Kompatibilität dieses Produktes mit den anderen Bestandteilen Ihrer Ausrüstung.

Wird das Produkt in unpassenden Kombinationen in einer Sicherungskette verwendet kann es zu Beschädigung einzelner Teile kommen. Achtung in diesem Fall besteht Lebensgefahr.

Wir empfehlen, die Überprüfung des Sicherungssystems und des Zubehörs an einem sicheren Ort an dem keine Gefahr des Sturzes besteht.

Um die Nutzung und Wartung des Produkts lückenlos nachvollziehen zu können, empfiehlt es sich es einem alleinigen Benutzer zuzuordnen.

Der Nutzer ist verpflichtet den Zustand der Schlingen, der Seile und Nähte vor und nach jeder Verwendung auch an schwer zugänglichen Bereichen zu überprüfen.

Ein Produkt welches festigkeitsmindernde Beschädigungen aufweist, muß sofort ausgesondert werden.

Für die Gurte ist es wichtig, dass der Nutzer die Schnallen und andere Befestigungen regelmäßig während des Gebrauchs überprüft. Feuchtigkeit und Kälte können die Handhabung des Gurtes erschweren, haben aber keinen Einfluss auf die Sicherheit des Gurtes.

Nach einem heftigen Sturz (z. B. Faktor 1 mit dynamischem Seil) darf dieses Produkt nicht mehr benutzt werden. Innere, nicht erkennbare Risse, können seine Festigkeit und Funktionstüchtigkeit mindern. Im Zweifelsfall scheuen Sie sich bitte nicht Kontakt mit SINGING ROCK oder dem zuständigen Vertrieb aufzunehmen. Jegliche Änderung oder Reparatur außerhalb unserer Produktionseinheiten ist verboten.

■ WARTUNG

Ein verschmutztes Textilprodukt kann mit leichtem Textilwaschmittel durch Hand oder Maschine und mit klarem Süßwasser gespült (max. Temperatur 30°C) und wenn erforderlich unter Verwendung reiner Seife (mit PH Wert zwischen pH 5.5 und 8.5) gewaschen werden. Danach muss es mit reichlich kaltem klarem Süßwasser gespült werden und in einem trockenen, wenig geheizten und vor Sonneneinstrahlung geschütztem Raum, langsam getrocknet werden. Nicht UV Strahlung (Sonnenlicht) aussetzen. Reinigungsmittel dürfen nicht benutzt werden. Sollte es notwendig sein Metallteile zu schmieren so benutzen Sie ein Schmiermittel auf Silikonbasis (Silikonspray). Achten Sie darauf dass das Schmiermittel nicht mit textilen Bestandteilen oder Gegenständen Ihrer Ausrüstung in Berührung kommt.

■ ANWEISUNGEN FÜR TRANSPORT UND ABLAGE

Alle chemischen Produkte, ätzenden und lösenden Wirkstoffe können gefährlich sein.

Transportieren und lagern Sie dieses Produkt immer in seinem Transportbehältnis. Achten Sie darauf dass das Produkt nicht in salzhaltiger oder anderer korrosionsfördernder Atmosphäre gelagert wird. Z. B. Salz kann zu Korrosion führen. Trotz seines UV Schutzes empfehlen wir das Produkt vor Sonnenlicht geschützt zu lagern. Ausreichende Belüftung und Abstand von Wärmequellen (z. B. Heizung, Ofen, Feuerstelle) ist zu beachten. Das Produkt darf nicht zerknittert, verknickt oder verknötet aufbewahrt werden. Verpacken Sie niemals ein Produkt das nicht vollständig getrocknet ist (Schimmelgefahr). Versichern Sie sich, dass das Produkt nicht unter ungewöhnlichem Druck steht.

Halten Sie dieses Produkt immer in einem Temperaturbereich unter 80°C und über -40°C.

■ LEBENSZEIT UND KONTROLLE.

Die Nutzungsdauer des Produktes hängt von seiner Einsatzhäufigkeit und -umgebung ab (Salz, Sand, Feuchtigkeit, Chemikalien, usw.). Ohne Berücksichtigung von Abnutzung oder mechanischer Zerstörung und unter Bedingungen entsprechend dieser Gebrauchsanweisung reicht die Anwendungsmöglichkeit 15 Jahre ab dem Datum der Produktion und 10 Jahre ab dem Zeitpunkt der ersten Benutzung. Der Tag der ersten Nutzung ist in der Dokumentation festzuhalten. Unzureichende Dokumentation kann zu Haftungs- oder Gewährleistungsausschluss führen. Die mechanische Zerstörung oder Abnutzung kann das Produkt, unabhängig von der Verwendungsdauer, schon ab seiner ersten Benutzung beschädigen und so die Lebenszeit auf Null verringern. Achten Sie besonders auf Produkte die aufgrund der Beschaffenheit oder der Anwendung größeren Risiken ausgesetzt sind oder regelmäßig Kontakt zu besonders rauen oder scharfen Bedingungen der Umwelt ausgesetzt sind (z. B. Lanyards, genähte Textilschlingen, Aufreißfalldämpfer o. ä.).

Zusätzlich zu der Kontrolle vor und nach jeder Verwendung, empfehlen wir das Produkt alle 3 Monate vollständig zu kontrollieren. Eine regelmäßige Überprüfung ist vor allem bei Produkten nötig, die einer häufiger Nutzung unterliegen oder häufigen Kontakt zu rauen Oberflächen haben (Lanyards, Bandschlingen, Falldämpfer, u.ä.)

Der Benutzer sollte das Produkt überprüfen:

1. vor und nach jeder Nutzung

2. während der Nutzung (Zustand der einzelnen Bestandteile der Sicherungskette sowie richtige Anbringung)

3. Komplette Überprüfung alle 3 Monate

Überprüfung auf:

Das Gewebe: Schnitte, Risse, Abnutzung und Beschädigung verursacht durch Gebrauch, Hitze oder Chemikalien usw.

Nähte: Vorsicht mit geschnittenen oder zerrissenen Fäden, fehlende Fäden

Die Metallteile: Korrekte Funktion der Schnallen und anderer Metallteile.

Die Markierung: Lesbarkeit der Produktaufkleber.

Wir empfehlen, die Ergebnisse der Kontrolle in die Produktkarte einzutragen.

Um die Lebensdauern des Produktes zu verlängern, sollte das Produkt mit Vorsicht verwendet werden.

Vermeiden Sie, den direkten Kontakt mit rauen Oberflächen und scharfen Kanten.

■ SINGING ROCK-GARANTIE:

Dieses Produkt von SINGING ROCK hat für Material und Herstellungsfehler 3 Jahre Garantie. Grenzen der Garantie: Normale Abnutzung, nicht erlaubte Umbauten, Veränderungen oder falsche Anwendung, schlechte Lagerung, Unfälle, Vernachlässigung, Schäden oder Verwendungen für die diese Produkte nicht gedacht sind, werden von der Garantie nicht gedeckt.

SINGING ROCK ist nicht verantwortlich für direkte, indirekte und unfallbedingte Folgen oder jede andere Art von Schäden, die Ergebnisse der Verwendung des Produktes von SINGING ROCK sind.

Dieser Produkt kann mit anderen kompatiblen Ausrüstungsgegenständen zu einem System kombiniert werden.

Es ist zur Sicherheit des Benutzers wesentlich, daß diese Anwendungsvorschriften in Sprache des Landes übersetzt werden, in dem das Produkt verwendet werden soll.

FRANÇAIS

MODES D'UTILISATION



Ne pas procéder à l'emploi ce produit sans avoir lu avec attention cette notice technique!

Ce produit est conçu et fabriqué pour être utilisé avec une corde dynamique. En cas d'utilisation de matériaux statiques seuls (corde statique, sangles...) et s'il y a risque de chute, **l'emploi d'un dispositif absorbant l'énergie (EN355) est obligatoire pour diminuer la force de choc.**

Attention: formation adaptée indispensable avant utilisation.

Cette notice technique présente les modes d'utilisation de ce produit. Seuls les quelques cas de mauvaise utilisation et

d'interdiction les plus courants sont représentés (schémas barrés d'une croix). Une multitude d'autres mauvaises utilisations existe et il nous est impossible de les énumérer, ni même de les imaginer.

Seules les techniques d'utilisation présentées non barrées sont autorisées. Toute autre utilisation est à exclure: danger de mort. En cas de doute, ou de problème de compréhension, renseignez-vous auprès de SINGING ROCK.

Les activités en hauteur: escalade, via ferrata, spéléo, rappel, ski de randonnée, secours, travaux en hauteur sont des activités dangereuses qui peuvent entraîner des blessures graves, voire mortelles. L'apprentissage des techniques adéquates et des mesures de sécurité s'effectue sous votre seule responsabilité. Vous assumez personnellement tous les risques et responsabilités pour tout dommage, blessure ou mort pouvant survenir après utilisation de nos produits de quelque façon que ce soit. Si vous n'êtes pas en mesure d'assumer cette responsabilité ou de prendre ce risque, n'utilisez pas ce matériel.

■ EMPLOI DU MATERIEL

Ce produit ne doit être utilisé que par des personnes compétentes et avisées, ou bien l'utilisateur doit être placé sous le contrôle visuel direct d'une personne compétente et avisée. Une condition physique défaillante peut avoir un impact sur la sécurité pendant son utilisation normale ou en secours.

La connaissance des techniques de sauvetage basiques est demandée pour utiliser ce produit.

Vérifier la compatibilité de ce produit avec les autres éléments de votre matériel.

Afin d'augmenter la longévité de ce produit, il est nécessaire d'être soigneux lors de son utilisation. Evitez le frottement sur des matériaux abrasifs et sur des parties tranchantes.

Afin d'assurer un meilleur entretien du produit, il est préférable de l'attribuer de manière nominative à un utilisateur unique.

L'utilisateur doit effectuer des mouvements (marche, assis, debout) et un test de suspension avec son matériel pour être sûr qu'il soit de la bonne taille et du niveau de confort nécessaire pour l'usage attendu.

Il est important que l'utilisateur vérifie régulièrement les boucles et autres moyens de serrage et de réglage pendant utilisation.

Avant et après chaque utilisation, il est obligatoire de vérifier l'état des sangles, des cordes et des coutures, y compris celles qui sont difficilement accessibles. Ne pas hésiter à mettre au rebut un produit présentant des faiblesses réduisant sa résistance ou limitant son fonctionnement.

Toute modification ou réparation, hors de nos unités de production, est interdite.

L'utilisateur doit envisager les possibilités de secours en cas de difficultés rencontrées en utilisant ce produit.

Après une chute importante (p. e. facteur de chute 1 avec une corde dynamique), ce produit ne doit plus être utilisé: des ruptures internes non apparentes peuvent entraîner un vieillissement prématuré. Ne pas hésiter à contacter SINGING ROCK en cas de doute.

■ ENTRETIEN ET STOCKAGE.

Le produit peut être lavé dans de l'eau froide de qualité domestique. S'il est toujours souillé il pourra être lavé dans de l'eau tiède

(maximum 30 degré centigrade) et si utile avec du savon (savon Lux, stergène) avec une dilution appropriée dans une fourchette de ph comprise entre 5,5 et 8,5. Rincer le parfaitement et sèche le dans un endroit aéré loin de la chaleur ou des radiations. Ne pas utiliser de détergents. Si cela est utile, lubrifiez les composants métalliques en mouvement avec un lubrifiant à base de silicone (veuillez vous assurer que le silicone ne vient pas en contact avec les parties textiles)

■ INSTRUCTIONS DE TRANSPORT ET D'ENTREPOSAGE

Tous produits chimiques, matières corrosives et solvants peuvent être dangereux.

Toujours transporter et stocker ce produit dans son sac. Ne pas entreposer le produit dans un endroit corrosif (en milieu alcalin) Malgré sa protection anti -UV, il est recommandé de stocker ce produit à l'abri de la lumière, dans un endroit bien ventilé et loin de toute source de chaleur directe. Assurez vous qu'il ne soit pas serré, ou comprimé, outre mesure. Ne jamais entreposer le produit avant qu'il ne soit complètement sec. Toujours garder ce produit à une température inférieure à +80°C et supérieure à -40°C.

■ DURÉE DE VIE ET INSPECTION.

La durée de vie de ce produit dépend de la fréquence de son utilisation ainsi que de l'environnement dans lequel il est utilisé (sel, sable, moisissure, produits chimiques...) Sans tenir compte des dommages mécaniques et dans les conditions spécifiées dans cette notice d'instruction, ce produit peut être utilisé 15 ans après sa date de production ET 10 ans après sa première date d'utilisation. Par contre les dommages mécaniques apparaissant pendant son utilisation peuvent limiter cette durée d'utilisation.

Faites principalement attention aux produits utilisés pour la location ou en contact fréquent avec des surfaces abrasives (par exemple, les longes, les sangles cousues, les absorbeurs de choc...)

L'utilisateur doit inspecter son produit

1. avant et après chaque utilisation

2. pendant son utilisation (une des précautions élémentaires dans le chaîne de sécurité)

3. inspection complète tous les 3 mois

L'examen doit porter sur:

Le textile: surveiller les coupures, usures et dommages dus à la détérioration, la chaleur, les produits chimiques etc.

Les coutures: attention aux fils coupés ou déchirés.

Les boucles et parties métalliques: bon fonctionnement des parties métalliques.

Le marquage: lisibilité des étiquettes du produit

Nous recommandons de noter les résultats de cette inspection dans **le carnet d'inspection**

Pour prolonger la vie de ce produit, l'attention pour celui-ci est nécessaire. Évitez de le frotter contre des surfaces abrasives ou des angles coupants

■ GARANTIE SINGING ROCK:

Ce produit est garanti pendant 3 ans pour tout défaut de matière ou de fabrication.

Limite de la garantie: l'usure normale, les modifications ou retouches, les utilisations non appropriées, le mauvais stockage,

les accidents, les négligences, les dommages, les utilisations pour lesquelles les produits ne sont pas destinés, ne sont pas couverts par la garantie.

SINGING ROCK n'est pas responsable des conséquences directes, indirectes, accidentelles ou tout autre type de dommages survenus ou résultant de l'utilisation de ses produits.

Ce produit peut être utilisé avec d'autres composants d'un même système.

Il est indispensable pour la sécurité de l'utilisateur que ces instructions soient traduites dans le langage du pays où ce produit sera utilisé

ITALIANO

MODALITÀ D'USO



Non utilizzare questo prodotto senza aver letto con attenzione le presenti istruzioni tecniche!

Questo prodotto è progettato e fabbricato per essere utilizzato con una corda dinamica. In caso di utilizzo con solo materiale statico (corda statica, fettucce...) e se c'è rischio di caduta, è obbligatorio l'uso di un dispositivo assorbitore di energia per diminuire la forza d'urto.

Attenzione: formazione specifica indispensabile prima dell'uso! Queste istruzioni d'uso presentano le modalità di utilizzo di questo prodotto. Vi sono rappresentati solo i casi più frequenti di cattivo utilizzo e di divieto (figure barrate da una croce). Ma esistono molti altri esempi di cattivo utilizzo che ci è impossibile enumerare e perfino immaginare.

Sono autorizzate solo le tecniche di utilizzo non barrate da una croce. Ogni altro utilizzo è da escludere: pericolo di morte. In caso di dubbio o di problemi di comprensione, rivolgersi presso SINGING ROCK.

Le attività in altezza, l'arrampicata, la speleologia, la discesa su corda, lo scialpinismo, il soccorso, i lavori in altezza e l'esplorazione sono attività pericolose, che possono causare ferite gravi, perfino mortali. L'apprendimento delle tecniche adeguate e delle misure di sicurezza è sotto la vostra responsabilità. Dovete assumervi personalmente tutti i rischi e le responsabilità per danni, ferite o morte che possano sopraggiungere, in qualsiasi modo, dopo l'utilizzo dei nostri prodotti. Se non siete in grado di assumervi tale responsabilità o di prendervi questo rischio, non deve utilizzare questo prodotto.

Questo prodotto deve essere utilizzato esclusivamente da personale competente e addestrato, altrimenti l'utilizzatore deve essere posto sotto il diretto controllo visivo di una persona competente e addestrata. Verificare la compatibilità di questo prodotto con gli altri elementi del vostro materiale. Per aumentare la durata di questo prodotto, è necessario averne cura quando la si usa. Evitare lo sfregamento su materiali abrasivi o su parti taglienti.

Per assicurare una migliore manutenzione di questo prodotto, è preferibile destinare personalmente ogni prodotto ad un unico utilizzatore.

L'utilizzatore deve effettuare dei movimenti (in cammino, seduto, in piedi) e un test di sospensione con tutto il suo materiale per assicurarsi che questo sia della giusta taglia e sufficientemente comodo per l'impiego richiesto.

È importante che l'utilizzatore verifichi regolarmente le fibbie e gli altri mezzi di serraggio e di regolazione durante l'utilizzo.

Prima e dopo ogni utilizzo, è obbligatorio verificare lo stato delle fettucce, delle corde e delle cuciture, comprese quelle difficilmente accessibili. Ispezionare le cuciture che sono coperte dalla fodera del giubbotto tirando fuori la fettuccia. Non esitare a scartare un prodotto che presenti dei difetti che ne riducono la resistenza o che ne limitano il funzionamento.

Ogni modifica o riparazioni, fuori dalla nostra fabbrica, è vietata. L'utilizzatore deve considerare la possibilità di soccorso in caso di difficoltà incontrate utilizzando questo prodotto.

Dopo una forte caduta (p.e. fattore di caduta 1 con corda dinamica), questo prodotto non deve essere più utilizzato: rotture interne non visibili possono causare un indebolimento prematuro. In caso di dubbio, non esitare a contattare SINGING ROCK.

■ LAVAGGIO E MANUTENZIONE

Il prodotto può essere sciacquato in acqua fredda potabile pulita. Se fosse ancora sporco, può essere lavato in acqua calda (massimo 30°C) se necessario utilizzando sapone neutro (ad esempio liquido o in polvere) diluito, con pH compreso tra 5.5 e 8.5. Sciacquare accuratamente e far asciugare lentamente lontano da fonti di calore dirette o da raggi solari. Non usare detergenti chimici. Se necessario, lubrificare le parti mobili in metallo con un lubrificante a base di silicone (fare in modo che il lubrificante non venga a contatto con le parti in tessuto).

■ ISTRUZIONI PER IL TRASPORTO E LA CONSERVAZIONE

Tutti i prodotti chimici, gli agenti corrosivi ed i solventi devono essere considerati pericolosi per questo prodotto.

Trasportare e conservare sempre questo prodotto nel suo sacchetto. Non conservarlo in un ambiente corrosivo (ad esempio un luogo ad alta salinità). Malgrado la protezione contro i raggi UV, si raccomanda di conservare il prodotto al riparo dalla luce solare diretta, in un luogo ben ventilato e lontano da fonti di calore diretto. Assicurarsi che il prodotto non sia troppo accartocciato o ritorto. Non riporlo finché non sia completamente asciutto.

Utilizzare questo prodotto solo a temperatura ambiente compresa tra -40°C (-40°F) e 80°C (176°F).

■ DURATA E ISPEZIONE.

La durata di vita di questo prodotto dipende dalla frequenza del suo utilizzo e dall'ambiente dove questo avviene (sale, sabbia, umidità, agenti chimici, ecc.). Senza tener conto dell'usura o di danni meccanici ed alle condizioni specificate in queste istruzioni per l'uso, questo prodotto può essere utilizzato per 15 anni dopo la data di produzione e per 10 anni dalla data del primo utilizzo. Ciononostante, un danno meccanico può avvenire già al primo utilizzo, il che può limitare la durata del prodotto anche ad un solo utilizzo.

Porre speciale attenzione nel caso di prodotti che sono soggetti ad un'usura più rapida o che sono frequentemente a contatto con superfici abrasive (ad es. corde, fettucce cucite, dissipatori). Oltre i controlli usuali prima e dopo l'utilizzo, consigliamo un'ispezione completa del prodotto ogni 3 mesi. L'esame deve essere effettuato:

sul tessuto: controllare lacerazioni, usure e danni dovuti al deterioramento, al calore, ai prodotti chimici etc.
sulle cuciture: attenzione ai fili tagliati o strappati.
sulle parti metalliche: buon funzionamento.

■ GARANZIA SINGING ROCK:

Questo prodotto ha una garanzia di 3 anni contro ogni difetto del materiale o di fabbricazione.

Limite della garanzia: l'usura normale, le modifiche o i ritocchi, gli utilizzi non appropriati, la cattiva manutenzione, gli incidenti, le negligenze, i danni, gli utilizzi ai quali i prodotti non sono destinati, non sono coperti dalla garanzia.

SINGING ROCK non è responsabile delle conseguenze dirette, indirette, accidentali o di ogni altro tipo di danni verificatosi o causato dall'utilizzo dei suoi prodotti.

Questa imbracatura può essere utilizzata con altri componenti di uno stesso sistema.

ESPAÑOL

MODO DE USO



No utilizar este producto sin haber leído con atención y haber comprendido las presentes instrucciones técnicas!

Este producto forma parte de un sistema de detención de caídas y ha sido diseñado para ser utilizado con cuerda dinámica. En caso de ser utilizado únicamente con materiales estáticos (cuerda estática, cintas...) y si existe el riesgo de caída, es obligatorio el uso de un disipador de energía para reducir la fuerza de choque. Esta ficha técnica explica las formas de utilizar este producto. Sólo se citan algunos de los casos de mala utilización y de prohibición más corrientes (dibujos tachados con una aspa). Existe una multitud de otras malas utilizaciones que nos es imposible enumerar e incluso imaginar. **Sólo están autorizadas las técnicas de utilización presentadas y no tachadas.** Cualquier otra utilización se debe excluir debido al peligro de muerte. En caso de duda o de problemas de comprensión, dirigirse a SINGING ROCK.

Actividades en altura, escalada, espeología, rappel, esquí de travesía, salvamentos, trabajos en altura y exploración son actividades peligrosas que pueden producir heridas graves e incluso mortales. Vosotros asumís personalmente todos los riesgos y responsabilidades por todo daño, herida o muerte que pudiera ocurrir durante la utilización de nuestros productos en cualquier situación. Si no estás capacitado para asumir esta responsabilidad o para correr este riesgo, no utilices este material.

■ USO

Es indispensable un aprendizaje adecuado de las técnicas y métodos de seguridad para usar este producto.

Este producto sólo debe ser utilizado por personas capacitadas y con experiencia, de lo contrario el usuario deberá estar bajo el control visual directo de una persona competente y experta.

La condición física del usuario puede tener influencia en su seguridad durante un uso normal o en una emergencia.

Se requiere conocimiento de las técnicas básicas de rescate para utilizar este producto.

Verifica la compatibilidad este producto con el resto de tu material. El uso de una combinación inadecuada de productos en una cadena de seguridad o el deterioro de cualquiera de los componentes de la cadena de seguridad puede originar un accidente serio e incluso mortal. Nosotros recomendamos revisar el funcionamiento del sistema de seguridad y del equipo en un lugar seguro sin riesgo de caída.

Con el fin de asegurar un mejor mantenimiento del producto, es preferible atribuirlo nominalmente a un único usuario.

Antes y después de cada utilización, es obligatorio comprobar el estado de las cintas y de las costuras, incluso aquellas que son de difícil acceso. No dude en desechar un producto que presente deficiencias que pudieran reducir su resistencia o limitar su funcionamiento.

Es importante que el usuario verifique regularmente las hebillas y otros medios de cierre y regulación durante su utilización.

Las condiciones de humedad y hielo pueden dificultar la manipulación durante el ajuste del arnés, la influencia en la fuerza del arnés es insignificante.

Después de una caída importante (p. e. factor de caída 1 con una cuerda dinámica), este producto no debe volver a ser utilizado: roturas internas imperceptibles a simple vista, pueden ocasionar un envejecimiento prematuro. En caso de duda, contacte con SINGING ROCK.

Toda modificación o reparación de este producto, fuera de nuestras unidades de producción queda prohibida.

■ ¡ATENCIÓN!

Todos los productos químicos, materiales corrosivos y disolventes se consideran dañinos.

Este producto está diseñado y testado para uso en un ratio de temperatura de -40°C (-40°F) a 80°C (176°F).

■ MANTENIMIENTO:

Es necesario lavar el producto en agua limpia y fría de uso doméstico. Si el producto todavía se encuentra sucio, debe ser lavado en agua templada (30°C max.) y si fuera necesario utilizar solo jabón neutro, con un pH entre 5.5 y 8. Aclarar cuidadosamente y secar lentamente lejos del calor directo o los rayos UV. Nunca se deben emplear detergentes!

Si fuera necesario, lubricar los componentes móviles de las partes metálicas con un lubricante con base de silicona asegurándose siempre que el lubricante no entra en contacto con las partes textiles.

■ INSTRUCCIONES PARA TRANSPORTE Y ALMACENAJE:

Transportar y almacenar siempre el producto en su bolsa. No almacenar el producto en un espacio corrosivo (lugares con alta salinidad). A pesar de su protección de los rayos UV, se recomienda proteger el producto de la luz directa y guardarlo en un espacio bien ventilado alejado del calor directo. Nunca guardar el producto en un estado revirado o desordenado. Nunca almacenar el producto hasta asegurarse que está totalmente seco.

■ VIDA DE USO E INSPECCIÓN:

La vida de uso estimada para este producto queda limitada a un máximo de 15 años desde la fecha de producción y 10 años desde su primer uso. El medio ambiente (sal, arena, humedad, productos químicos etc) y el tipo de operación (eg. voladura) en que se emplee este producto puede limitar su vida de uso. Hay que prestar especial atención a los productos que estén sujetos a un desgaste más rápido o que estén en frecuente contacto con superficies abrasivas (eg. cabos de anclaje, anillos, art. para absorción de caídas).

El usuario debe revisar el producto:

1. antes y después de cada uso

2. durante el uso (condición de elementos particulares de una cadena de seguridad)

3. inspección completa cada 3 meses.

La inspección debe comprender:

El tejido: Atención a los cortes, desgastes y desperfectos debidos al deterioro, al calor, a los productos químicos etc.

Las costuras: Cuidado con los hilos cortados o deshilachados.

Las partes metálicas: Correcto funcionamiento de las hebillas y otros componentes metálicos.

Etiquetas: Legibilidad de las etiquetas de producto

Recomendamos guardar los resultados de la inspección en la tarjeta de inspección.

Para aumentar la vida de este producto, es necesario ser cuidadoso durante su utilización. Evite el rozamiento con materiales abrasivos, y con partes cortantes.

■ GARANTÍA SINGING ROCK:

Este producto está garantizado durante 3 años contra todo defecto en los materiales o de fabricación. Limitaciones de la garantía: El desgaste normal, las modificaciones o alteraciones, almacenamiento incorrecto. Igualmente se excluyen de la garantía los daños debido a accidentes, negligencia y usos para los que no esta diseñado el producto. SINGING ROCK no es responsable de las consecuencias directas, indirectas, accidentales o de cualquier otro tipo de daño surgido o resultante de la utilización de sus productos.

Este producto puede ser utilizado con otros componentes de un mismo sistema.

Es esencial para seguridad del usuario que estas instrucciones de uso sean traducidas al idioma del país donde el producto se va a utilizar.

PORTUGUÊS

INSTRUÇÕES DE USO



Não utilize este produto sem ter lido cuidadosamente estas instruções técnicas.

Este produto foi projetado e fabricado para ser usado com corda dinâmica certificada UIAA. Se usado junto com equipamento

estático (corda de baixa elasticidade, fitas,...) e se houver risco de queda, **torna-se essencial introduzir um absorvedor de choque (EN355) ao sistema de segurança, para reduzir a força de impacto potencial.**

Estas instruções técnicas ilustram modos de se utilizar este produto. Apenas alguns tipos de utilizações erradas e proibidas estão representadas (mostradas em ilustrações cruzadas com "X"). Existem muitas outras formas de utilizações erradas, sendo impossível enumerá-las e até imaginá-las todas. **Apenas as técnicas de uso mostradas nas ilustrações não cruzadas com "X" estão autorizadas.** Quaisquer outras formas de uso estão excluídas, devido ao risco de morte. Em caso de dúvida ou problema no entendimento, contacte a SINGING ROCK. Actividades em altura, escalada, via ferrata, espeleologia, rappel, ski-touring, resgate, trabalho em altura e exploração são actividades de risco inerente que podem levar a ferimento severo ou até à morte. A adequada aprendizagem de técnicas apropriadas e métodos de segurança é de sua completa responsabilidade. Você assume pessoalmente todos os riscos e responsabilidades por danos, ferimentos ou morte que possam ocorrer de qualquer forma, durante ou após a utilização dos nossos produtos. Se você não está apto ou não está em condições de assumir esta responsabilidade ou assumir este risco, não utilize este equipamento.

Nota importante: treinamento específico é essencial antes do uso.

Este produto deve ser utilizado somente por uma pessoa competente e responsável, ou por terceiro sob supervisão directa e visual de pessoa competente e responsável.

Veja a compatibilidade deste produto com os outros componentes do seu equipamento. Para prolongar a vida deste produto, cuidados na utilização são necessários: Evite atritá-lo contra superfícies abrasivas ou lascas afiadas. Para assegurar-se da boa manutenção deste produto, é melhor alocá-lo à um único utilizador. O utilizador deve vestir o equipamento e testá-lo (andar, sentar, levantar, suspender-se) para assegurar-se do tamanho correcto e grau de conforto para a pretendida utilização. É importante que o utilizador verifique as fivelas e outros ajustes regularmente durante o uso.

Antes e depois do uso, deve-se verificar as condições das fitas, cordas e costuras, inclusive nas áreas menos acessíveis. Não hesite em aposentar e inutilizar a cadeirinha (harnês) que aparentar sinais de desgaste que possam afectar sua resistência ou limitar sua função.

É proibida qualquer modificação ou reparo fora de nossa fábrica.

Cabe ao utilizador antever situações que possam necessitar de resgate, em caso de dificuldades encontradas durante a utilização deste produto.

Não continue a utilizar este produto após uma queda significativa (por exemplo, uma queda de fator 1 com corda dinâmica): apesar de não perceptível, pode ter havido dano interno que cause diminuição da resistência e da margem de segurança do produto. Não hesite em contactar a SINGING ROCK em caso de duvida.

■ **ADVERTÊNCIA:**

Todos e qualquer produto químicos, corrosivos ou solventes devem ser considerados perigosos se em contato com qualquer tipo de equipamento de proteção pessoal.

Este produto é desenvolvido e testado para ser usado entre -40°C (-40°F) e 80°C (176°F).

■ **MANUTENÇÃO:**

Os produtos poderão ser lavados em água limpa. Permanecendo não totalmente limpos poderão ser lavados em água quente (máximo de 30 graus célsius) e se necessário o uso de sabão neutro (ex. Lux em barra ou grãos) onde a diluição deste em água terá um pH entre 5,5 e 8,5. O processo de secagem deste material deve ser progressivamente fora do alcance de qualquer fonte direta de calor e protegido de radiações solar. Detergentes não devem ser usados em nenhuma circunstância. Se for preciso a re-lubrificação de algum componente devera ser usado lubrificadores a base de silicone (assegurar que este lubrificante não chegue em contato com nenhuma parte têxtil)

■ **INSTRUÇÃO DE TRANSPORTE E ESTOQUE:**

Sempre carregue e estoque os produtos em sua própria embalagem. Não estoque nenhum produto em áreas com possibilidade de corrosão (lugares com alto índice de salinidade). Apesar da proteção contra radiações UV e recomendado para o estoque deste produto lugares bem ventilados fora do alcance direto de luz solar e fontes de calor. Não estoque o produto amaçado ou em caso que este não esteja completamente seco.

■ **DURABILIDADE E INSPEÇÃO:**

A vida útil deste produto é limitada em 15 anos da data de fabricação ou 10 anos a partir da data de primeiro uso. Lugares (corrosivos, com presença de sal ou arreja, úmidos, diretamente em contato com produtos químicos, etc.) ou operações (solva, pinturas, etc.) onde este produto será utilizado podem limitar a vida útil do mesmo. Prestar atenção especial para produtos usados em superfícies de grande abrasão quanto ao seu desgaste (ex. solteiras, fitas costuradas, trava quedas).

O Usuário verificará o produto:

1. Antes e depois de cada uso

2. Durante o uso (condições particulares da corrente de segurança e da sua conexão apropriada)

3. Inspeção completa cada 3 meses

Verificações:

Matérias têxteis: cortes, rasgos, abrasão e danos causados por uso, calor, produtos químicos ou outras causas.

Costuras: corte, torção, desgaste ou fios soltos.

Componentes metálicos: funcionamento adequado das fivelas e demais componentes metálicos.

Nós recomendamos gravar os resultados da inspeção no Cartão da Inspeção.

Para prolongar a vida deste produto, o cuidado no uso é necessário, evite de friccionar de encontro às superfícies abrasivas ou bordas afiadas.

■ **GARANTIA SINGING ROCK:**

Este produto tem garantia de 3 anos contra defeitos no material

ou fabricação. Limitações da garantia: desgaste normal decorrente do uso, modificações ou alterações, perda da garantia. Igualmente excluídos da garantia estão danos causados por acidentes, negligência e utilizações para as quais este produto não foi projectado. A SINGING ROCK não é responsável pelas consequências, directas, indirectas, acidentais ou qualquer tipo de dano causado ou resultante da utilização de seus produtos.

Este produto deve ser usado com outros componentes compatíveis.

É essencial para a segurança do usuário que estas instruções para o uso estejam traduzidas na Língua do País em que o produto deve ser usado.

NEDERLANDS

GEBRUIKSAANWIJZING



Lees aandachtig deze gebruiksaanwijzing voor gebruik

Deze gordels zijn ontworpen en gefabriceerd om met een dynamisch UIAA touw gebruikt te worden.

In geval van gebruik met statisch materiaal (statisch touw, bandlussen, ankerlussen,...) en indien er valrisico is, is het essentieel om een valdemper in de veiligheidsketen te plaatsen zodoende de potentiële schok te verminderen.

Opgelet: aangepaste training is noodzakelijk voor gebruik. Deze technische gebruiksaanwijzing bevat instructies inzake de werking van dit product. Slechts enkele meest voorkomende foutieve en verboden technieken zijn voorgesteld (schema's met een kruis over). Een ontelbaar aantal andere verkeerde toepassingen bestaan en het is ons onmogelijk ze allemaal op te sommen, laat staan ze in te beelden. Alleen de voorgestelde, niet doorkruiste technieken zijn toegelaten. Alle anderen gebruiken zijn uitgesloten: **levensgevaar**. In geval van twijfel of moeilijkheden om de uitleg te begrijpen, raadpleegt U de fabrikant SINGING ROCK of zijn afgevaardigde.

Activiteiten op hoogte, klimmen, klettersteig, speleologie, afdalen, skiën, expeditie en reddingen zijn gevaarlijke activiteiten die ernstige verwondingen en zelfs de dood tot gevolg kunnen hebben. U bent zelf verantwoordelijk voor het aanleren van de aangepaste technieken en voor het nemen van de nodige veiligheidsmaatregelen. U staat zelf in voor alle risico's en schade, verwondingen of dood tijdens het gebruik van onze producten op welke wijze ook. Als U niet in staat bent deze verantwoordelijkheid te dragen of dit risico te nemen, maak dan geen gebruik van dit materiaal.

■ **GEBRUIK:**

Een voldoende leertijd in aangewezen technieken en veiligheidsmethodes moeten in acht worden genomen om dit product te gebruiken.

Dit product mag alleen gebruikt worden door verantwoordelijke en competente personen ofwel moet de gebruiker onder direct visueel toezicht geplaatst worden van een verantwoordelijk en

competent persoon. De fysieke conditie van de gebruiker kan een invloed hebben op zijn veiligheid gedurende normaal of noodsituatiegebruik.

De kennis van basisreddingstechnieken wordt vereist om dit product te gebruiken.

Dit product kan met andere componenten in een compatibel systeem worden gebruikt. worden.

Kijk na of dit product combineerbaar is met andere elementen van uw uitrusting.

Het gebruik van niet-compatibele producten in de veiligheidsketen of schade aan eender welk component kan leiden tot een ernstig of fataal ongeluk.

Wij adviseren de werking en functie van een veiligheidssysteem en materiaal uit te proberen op een veilige plaats zonder valrisico.

Om de levensduur van dit product te verhogen, is het noodzakelijk er zorgzaam mee om te gaan tijdens het gebruik. Vermijdt het schuren tegen ruwe, scherpe oppervlakten of materialen.

Om een beter onderhoud van dit product te waarborgen, verdient het aanbeveling dit nominatief aan één gebruiker toe te kennen.

De gebruiker moet vooraf bewegingen maken (lopen, zitten, rechtop staan) en een hangtest uitvoeren met zijn materiaal om na te gaan of het van de passend is en voldoende comfort biedt voor het te verwachten gebruik.

De persoon moet tijdens het gebruik regelmatig de gespen en andere span- en regelonderdelen nakijken.

Het is verplicht voor en na elk gebruik de goede staat van de bandlussen, touwen en stiksels te controleren, ook die op moeilijk bereikbare plaatsen. Aarzel niet om een product dat zwakheden vertoont, zijn sterkte of werking beïnvloedt, buiten gebruik te stellen. Voor het harnas is het belangrijk dat de gebruiker gespen en sluitingen regelmatig inspecteert. Vochtige en ijzige omstandigheden kunnen het afstellen van het harnas bemoeilijken. De invloed op de sterkte van het harnas is verwaarloosbaar.

Blijf dit product niet gebruiken na een uitzonderlijke val (bijvoorbeeld een valfactor 1 met dynamisch touw). Niet zichtbare interne schade kan veroorzaakt zijn, waarbij zijn sterkte wordt vermindert. Aarzel niet om in het geval van twijfel de fabrikant SINGING ROCK of zijn afgevaardigde te contacteren.

Elk verandering of herstelling buiten onze productie-eenheid om is verboden.

Het is aan de gebruiker om reddings-mogelijkheden te voorzien in geval van problemen tijdens het gebruik van dit product.

■ ONDERHOUD

Een product moet met de hand gewassen worden met een wasmiddel voor delicaat textiel en vervolgens worden gespoeld onder zuiver water (max. temperatuur 30°C). Indien het gebruik van zui-vere zeep echt noodzakelijk is (b.v. de zeepvlokken van Lux, stergene) gebruiken bij de benaderende verdunning, binnen pH bereik 5,5 en 8.5. Geen detergent gebruiken.

Het moet daarna worden gedroogd in een donkere, goed verluchte en niet te warme plaats, weg van een directe warmtebron en UV straling. Indien nodig moeten de mobiele componenten van metalen onderdelen gesmeerd worden met een siliconen glijmiddel (zorg ervoor dat het smeermiddel niet in contact komt met de textiel-onderdelen).

■ INSTRUCTIES VOOR TRANSPORT EN OPSLAG

Vervoer en bewaar dit product steeds in zijn tas. Men moet dit product niet opslaan in een corrosieve omgeving (hoog zoutgehalte plaatsen).

Het is aangeraden dit product steeds buiten de invloed van direct licht te bewaren (ondanks zijn anti-UV bescherming), niet onder extreme temperaturen en op een goed geventileerde plaats. Let er tevens op dat het niet gespannen of samengedrukt bewaard wordt. Sla nooit het product op dat volledig niet is gedroogd.

Gebruik dit product bij een temperatuur gelegen tussen -40°C (-40°F) en $+80^{\circ}\text{C}$ (176°F).

Alle chemische, bijtende producten en oplosmiddelen moeten als gevaarlijk beschouwd worden.

■ LEVENSDUUR EN CONTROLE

De levensduur van dit product is afhankelijk van de gebruiksin-tensiviteit en de omgeving waarin het product gebruikt wordt (zout, zand, vochtigheid, chemicaliën, enz.). Zonder rekening te houden met slijtage of mechanische beschadigingen verwijzende naar alle omstandigheden beschreven in deze instructies, kan dit product gebruikt worden gedurende 15 jaar na de datum van productie en 10 jaar na de eerste datum van ingebruikname.

De gebruiker moet het product inspecteren:

1. voor en na elk gebruik

2. gedurende het gebruik (conditie van elk element van de veiligheidsketen en hun specifieke verbinding)

3. volledige inspectie elke drie maanden.

Bij elke inspectie moet op volgende punten worden gelet:

Het textiel: kijken naar insnijdingen, slijtage en beschadigingen als gevolg van het gebruik, warmte-inwerking, chemische producten enz.

De stiksels: opletten voor ingesneden of gescheurde naden

Gespen: de goede werking controleren.

Wij adviseren de inspectieresultaten te registreren op de inspectiekaart.

Om de levensduur van dit product te verlengen, is zorg bij gebruik noodzakelijk. Vermijd wrijving tegen een grof oppervlak of scherpe randen.

■ SINGING ROCK GARANTIE

Voor dit product geldt een garantie van **3 jaar** op materiaal- en fabricagefouten.

Garantiebeperking: normale slijtage, wijziging of aanpassingen, verkeerd opbergen. Zijn eveneens uitgesloten van garantie: schade door ongevallen, onachtzaamheid en beschadigingen als gevolg van een gebruik waarvoor dit product niet is bestemd.

N.B. Canyonning en speleologie versnellen het slijtage proces aanzienlijk.

SINGING ROCK kan niet aansprakelijk worden gesteld voor directe, indirecte, ongevalschade of elke andere vorm van schade tijdens of als gevolg van het gebruik van zijn producten.

Het is essentieel voor de veiligheid van de gebruiker dat deze gebruiksinstructies in de taal van het land vertaald zijn, waar het product moet worden gebruikt.

ΕΛΛΗΝΙΚΑ

ΓΕΝΙΚΕΣ ΟΔΗΓΙΕΣ ΧΡΗΣΗΣ



Μη χρησιμοποιείτε αυτό το προϊόν χωρίς προηγουμένως να έχετε διαβάσει προσεκτικά αυτές τις τεχνικές οδηγίες χρήσης.

Αυτό το προϊόν αποτελεί μέρος συστήματος προστασίας από πτώσεις

Αυτό το προϊόν είναι σχεδιασμένο και κατασκευασμένο να χρησιμοποιείται σε συνδυασμό με δυναμικό ή στατικό σχοινί πιστοποιημένο από την UIAA. Εάν χρησιμοποιείται με στατικό εξοπλισμό (στατικό σχοινί, μάντες) και υπάρχει κίνδυνος πτώσης είναι απαραίτητο να παρεμβάλετε στο σύστημα κάποιο είδος απορροφητή πτώσης για να μειώσετε το πιθανό σοκ της πτώσης.

Αυτές οι τεχνικές οδηγίες εξηγούν τρόπους χρήσης αυτού του προϊόντος. Μόνο οι μέχρι σήμερα γνωστοί μη ενδεδειγμένοι και απαγορευμένοι τρόποι χρήσης παρουσιάζονται (στα διαγραμμένα σκίτσα). Υπάρχουν πολλοί άλλοι μη ενδεδειγμένοι τρόποι χρήσης τους οποίους είναι αδύνατο να απαριθμήσουμε ή και να φανταστούμε ακόμη. Μόνο οι τεχνικές χρήσης που παρουσιάζονται στα μη διαγραμμένα σκίτσα επιτρέπονται ως εγκεκριμένες. Όλες οι άλλες χρήσεις αποκλείονται ως επικίνδυνες να προκαλέσουν θανατηφόρο ατύχημα. Σε περίπτωση αμφιβολίας ή αδυναμίας κατανόησης επικοινωνήστε με την Singing Rock.

Δραστηριότητες σε ύψη, αναρρίχηση, via ferrata, σπηλαιολογία, καταρρίχηση, ορειβατικό σκι, διάσωση, εργασίες σε ύψη και εξερευνησεις είναι επικίνδυνες δραστηριότητες που μπορεί να οδηγήσουν σε σοβαρό τραυματισμό ή σε θάνατο.

Εσείς προσωπικά αναλαμβάνετε όλη την ευθύνη για τυχόν ζημιές, τραυματισμό, ή θάνατο που θα μπορούσε να συμβεί κατά τη διάρκεια ή μετά τη χρήση των προϊόντων μας με οποιοδήποτε τρόπο. Εάν δεν μπορείτε ή δεν είστε σε θέση να αναλάβετε αυτή την ευθύνη ή να πάρετε αυτό το ρίσκο μην χρησιμοποιήσετε αυτό το προϊόν.

■ ΧΡΗΣΗ

Η επαρκής μαθητεία στις κατάλληλες τεχνικές και μεθόδους ασφάλειας είναι ουσιώδη για τη χρήση αυτού του προϊόντος.

Αυτό το προϊόν μπορεί να χρησιμοποιείται μόνο από καταρτισμένους με υπευθυνότητα ανθρώπους ή από ανθρώπους που τελούν κάτω από άμεσο έλεγχο με οπτική επαφή από καταρτισμένο και υπεύθυνο διαπιστευμένο επιτηρητή. Η φυσική κατάσταση του χρήστη μπορεί να επηρεάσει την ασφάλειά του κατά τη διάρκεια κανονικής χρήσης ή χρήσης σε περίπτωση ανάγκης.

Η γνώση βασικών τεχνικών διάσωσης είναι απαραίτητη για τη χρήση αυτού του προϊόντος.

Ελέγξτε τη συμβατότητα αυτού του προϊόντος με τα υπόλοιπα εξαρτήματα του εξοπλισμού σας. Η χρήση ακατάλληλου συνδυασμού προϊόντων σε μια αλυσίδα ασφαλείας ή βλάβη σε κάποιο από τα εξαρτήματα σε μια αλυσίδα ασφαλείας μπορεί να προκαλέσει σοβαρό ή ακόμα και θανατηφόρο ατύχημα. Προτείνουμε να ελέγχετε τη λειτουργία του συστήματος ασφαλείας και του εξοπλισμού σε μέρος ασφαλές χωρίς τον κίνδυνο πτώσης. Για να εξασφαλίσετε τη σωστή συντήρηση αυτού του προϊόντος προτείνεται η χρησιμοποίησή του από ένα μόνο χρήστη.

Πριν και μετά από κάθε χρήση είναι απαραίτητο να ελέγχονται για τυχόν φθορές οι μάντες τα σχοινιά και οι ραφές του προϊόντος συμπεριλαμβανομένων και των λιγότερο προσβάσιμων προς έλεγχο σημείων.

Μη διστάσετε να καταστρέψετε μια ζώνη μέσης που έχει σημάδια φθοράς που θα μπορούσαν να επιδράσουν αρνητικά στην αντοχή της και να περιορίσουν τη λειτουργικότητά της. Για τις ζώνες είναι σημαντικό ο χρήστης να ελέγχει τακτικά κατά τη χρήση τις πόρπες ασφαλείας και τα άλλα σημεία πρόσδεσης. Συνθήκες με υγρασία και πάγο μπορεί να κάνουν δύσκολο το χειρισμό κατά τη ρύθμιση, η επίδραση όμως στην αντοχή της ζώνης είναι αμελητέα.

Μη συνεχίσετε τη χρήση του προϊόντος μετά από σοβαρή πτώση (πτώση με συντελεστή 1 με δυναμικό σχοινί): ακόμα και εάν δεν υπάρχουν ορατά σημάδια θα μπορούσε να έχει συμβεί εσωτερική φθορά ώστε να μειώσει την αντοχή και τα περιθώρια ασφαλείας. Μη διστάσετε να επικοινωνήσετε με την εταιρία SINGING ROCK σε περίπτωση αμφιβολίας. Απαγορεύεται οποιαδήποτε τροποποίηση ή επισκευή εκτός των εγκαταστάσεων παραγωγής του προϊόντος.

■ ΣΥΝΤΗΡΗΣΗ

Τα προϊόντα μπορούν να ξεπλυθούν με καθαρό κρύο νερό βρύσης. Εάν το προϊόν παραμένει βρώμικο μπορεί να πλένεται στο χέρι ή στο πλυντήριο σε ζεστό νερό (μέγιστη θερμοκρασία νερού 30°C) και αν χρειάζεται με απαλό σαπούνι σε διάλυμα με pH από 5.5 έως 8.5. Μετά πρέπει να ξεπλύνετε καλά και να στεγνώσετε το προϊόν αργά-αργά μακριά από άμεσες πηγές θερμότητας και υπεριώδους ακτινοβολίας. Δεν πρέπει να χρησιμοποιείτε απορρυπαντικά.

Αν απαιτείται λιπάνετε τα κινητά εξαρτήματα των μεταλλικών τμημάτων με ένα λιπαντικό με βάση τη σιλικόνη (εξασφαλίζοντας ότι το λιπαντικό δεν έρχεται σε επαφή με τα υφασμάτινα τμήματα).

■ ΟΔΗΓΙΕΣ ΜΕΤΑΦΟΡΑΣ ΚΑΙ ΑΠΟΘΗΚΕΥΣΗΣ.

Κάθε χημική ουσία, διαβρωτικά υλικά και διαλύματα, πρέπει να θεωρούνται ως επιβλαβή.

Να μεταφέρετε και να αποθηκεύετε πάντοτε το προϊόν στο σάκο του. Μην αποθηκεύετε το προϊόν σε διαβρωτικό περιβάλλον (π.χ. περιβάλλον με υψηλή αλμυρότητα). Παρά την προστασία που έχει το προϊόν από την υπεριώδη ακτινοβολία, συστήνεται να αποθηκεύεται πάντα μακριά από άμεση πηγή φωτός, σε καλά αεριζόμενο χώρο, μακριά από άμεση πηγή θερμότητας. Ελέγξτε κατά την αποθήκευση να μην είναι συμπιεσμένο ή τσαλακωμένο. Ποτέ μην αποθηκεύετε ένα προϊόν που δεν είναι εντελώς στεγνωμένο. Να χρησιμοποιείτε το προϊόν σε θερμοκρασίες ελάχιστη -40°C (-40°F) και μέγιστη +80°C (176°F).

■ ΔΙΑΡΚΕΙΑ ΖΩΗΣ ΚΑΙ ΈΛΕΓΧΟΣ

Η διάρκεια ζωής αυτού του προϊόντος εξαρτάται από τη συχνότητα και το περιβάλλον (αλάτι, άμμος, υγρασία, χημικά, κλπ.) όπου χρησιμοποιείται. Χωρίς να λαμβάνεται υπόψη η φθορά ή οι μηχανικές ζημιές και σύμφωνα με υπό τις συνθήκες που αναφέρονται σε αυτές τις οδηγίες χρήσης, αυτό το προϊόν μπορεί να χρησιμοποιηθεί για 15 χρόνια από την ημερομηνία παραγωγής και για 10 χρόνια από την ημερομηνία πρώτης χρήσης. Παρόλα αυτά, μηχανικές φθορές μπορεί να συμβούν κατά τη διάρκεια της πρώτης χρήσης, πράγμα το οποίο μπορεί να περιορίσει τη διάρκεια ζωής του προϊόντος ακόμα και σε αυτήν την πρώτη χρήση.

Δείξτε περισσότερη προσοχή σε προϊόντα τα οποία υπόκεινται σε γρηγορότερη φθορά ή έρχονται σε συχνή επαφή με τραχιές επιφάνειες (π.χ. σχοινιά, ραμμένοι ιμάντες και απορροφητές πτώσης)

Ο χρήστης πρέπει να ελέγχει το προϊόν:

1. πριν και μετά την κάθε χρήση

2. κατά τη διάρκεια της χρήσης (κατάσταση κάποιων ιδιαίτερων στοιχείων στην αλυσίδα ασφαλείας και τη σωστή σύνδεση μεταξύ τους)

3. πλήρως κάθε 3 μήνες

■ ΕΛΕΓΞΤΕ ΓΙΑ:

Το υλικό: κοψίματα, σχισίματα, φθορά και ζημιά που πιθανόν έχει προκληθεί από τη χρήση, θερμότητα ή χημικές ουσίες ή άλλη αιτία. Τις ραφές: κομμένες, ξηλωμένες, φθαρμένες ή χαλαρές ραφές.

Τα μεταλλικά εξαρτήματα: Κανονική λειτουργία στις πόρπες και τα άλλα μεταλλικά στοιχεία.

Τις ταμπέλες: να είναι ευανάγνωστες οι ταμπέλες παραγωγής του προϊόντος.

Προτείνουμε να καταγράφετε τα αποτελέσματα του ελέγχου στην **κάρτα ελέγχου**.

Για να επιμηκύνετε τη διάρκεια ζωής αυτού του προϊόντος θα πρέπει να το χρησιμοποιείτε με προσοχή. Αποφύγετε την τριβή με τραχιές επιφάνειες και κοφτερές ακμές.

■ ΕΓΓΥΗΣΗ SINGING ROCK

Αυτό το προϊόν καλύπτεται από εγγύηση για 3 χρόνια για κάθε ελάττωμα στο υλικό ή την κατασκευή. Δεν καλύπτεται από την εγγύηση: η φυσιολογική φθορά, τροποποιήσεις και αλλαγές στο προϊόν από τον κάτοχο, λανθασμένη αποθήκευση. Επίσης εξαιρούνται από την εγγύηση περιπτώσεις ζημιάς του προϊόντος από ατύχημα, αμέλεια και χρήσεις για τις οποίες το προϊόν δεν έχει σχεδιαστεί. Η Singing Rock δεν φέρει ευθύνη για τυχόν συνέπειες άμεσες ή έμμεσες, ατυχήματος ή οποιουδήποτε άλλου τύπου ζημιάς που συμβαίνει ή προκύπτει από τη χρήση των προϊόντων της.

Αυτό το προϊόν μπορεί να χρησιμοποιηθεί σε συνδυασμό με άλλα εξαρτήματα με την προϋπόθεση ότι δημιουργούν ένα συμβατό, ασφαλές και λειτουργικό σύστημα.

Είναι ουσιώδες για την ασφάλεια του χρήστη αυτές οι οδηγίες χρήσης να μεταφραστούν στη γλώσσα της χώρας στην οποία θα χρησιμοποιηθεί το προϊόν.

SVENSK

SVENSK ANVÄNDARINSTRUKTION



Använd ej den här produkten utan att noggrant ha läst denna användarinstruktion.

Den här produkten är framtagen och tillverkad för användning med dynamiskt UIAA-godkänt rep. Om den används enbart med statisk utrustning (statiskt rep, platt- eller tubband, osv) och om

det föreligger risk för fall är det viktigt att inkludera någon sorts falldämpande utrustning i säkerhetskedjan i syfte att minimera det eventuella fallets effekter.

OBS: Användaren bör göra sig väl bekant med produkten innan den används för första gången!

Denna användarinstruktion beskriver olika sätt produkten kan användas på. Endast några kända typer av felanvändning eller förbjudna användningssätt beskrivs (visade i överkryssade figurer). Många andra typer av felanvändning existerar och det är omöjligt att nämna eller ens föreställa sig dessa. Endast de användningssätt som visas i de icke-överkryssade figurer bör tillämpas. Alla andra användningssätt är uteslutna pga risk för dödsfall. Vid fall av tveksamhet eller problem med förståelse av denna användarinstruktion kontakta SINGING ROCK.

Höjldaktiviteter, klättring, via ferrata, grottforskning, firning, skidåkning, räddningsarbete, höjdarbete och liknande är farliga aktiviteter vilka kan leda till svåra skador eller till och med dödsfall. En tillräcklig kännedom om lämpliga användningssätt och säkerhetsregler är helt och hållet användarens eget ansvar. Det åligger användaren själv att stå för de risker och ansvar för skador eller dödsfall som kan uppkomma under eller till följd av denna produkts användning. Om användaren ej är kapabel eller i ställning att anta detta ansvar eller ta dessa risker skall produkten ej användas.

Den här produkten får endast användas av kompetenta och ansvarsfulla personer eller av personer som befinner sig under direkt och visuell kontroll av kompetenta och ansvarsfulla personer. Användaren skall alltid kontrollera att produkten lämpar sig för användning tillsammans med andra delar av hans/hennes utrustning. För att förlänga produktens livslängd är det nödvändigt att sköta om den. Undvik situationer där produkten skaver mot skrovliga ytor eller vassa kanter.

För att försäkra sig om rätt underhåll av produkten bör den alltid användas av en och samma person. Användaren skall ta på sig produkten och testa den (genom att gå, stå, sitta samt provhänga) för att försäkra sig om bra passform och tillräcklig komfort för det tänkta användningsområdet. Under hela användningsperioden skall användaren regelbundet kontrollera spännen och andra fästningsanordningar.

Före och efter varje användningstillfälle är det nödvändigt att kontrollera vävdelar, band, sömmar, osv (inklusive de mindre tillgängliga områdena). Tveka inte att kassera en sele som visar tecken på slitage vilket kan påverka dess styrka eller begränsa dess funktionalitet.

Alla modifikationer eller reparationer som görs utanför våra tillverkningsställen är förbjudna.

Det är upp till varje användare att förutse situationer där räddningsarbete blir nödvändigt pga svårigheter uppkomna under användningen av den här produkten.

Användaren skall ej fortsätta att använda produkten som utsatts för allvarliga fall (fall med fallfaktor 1 där dynamiskt rep använts). Även om synliga skador saknas föreligger det risk för att inre skador kan ha uppkommit. Dessa reducerar produktens styrka och minskar därigenom säkerhetsmarginaler. Vid eventuella tveksamheter kontakta SINGING ROCK.

UNDERHÅLL OCH FÖRVARING.

Produkten may tvättas bör rengöras, antingen genom hand- eller maskintvätt, med milda tvättmedel och sköljas med rent vatten (max. temp. 30°C). Därefter skall produkten torkas i svalt, väl ventilerat, mörkt rum. Fettfläckar kan tas bort med hjälp av trikloretylen. Vävdelar som blivit fuktiga under användningen eller rengöringen krymper väldigt lite.

Om desinfektion är nödvändig skall desinfektionsmedel kompatibla med polyamid eller polyester användas. Låt produkten ligga i desinfektionsmedlet utspätt med rent vatten vid max. temp. 20°C under en timme.

Skölj efteråt med rent, kallt vatten. Torka långsamt, ej i närheten av direkta värmekällor.

Vid behov kan de rörliga metalldelarna smörjas in med ett sili-konbaserat smörjmedel (låt inte smörjmedlet komma i kontakt med tygdelarna).

Alla kemikalier, frätande produkter eller lösningsmedel skall betraktas som skadliga.

Produkten bör alltid bäras och förvaras i den medföljande väskan. Trots att produkten ej påverkas av UV-strålning bör den ej förvaras under direkt solstrålning. Förvara inte produkten i frätande miljöer (platser med hög saltförekomst). Förvaring bör ske i väl ventilerade utrymmen, ej i närheten av direkta värmekällor. Användaren bör även kontrollera att produkten ej är skrynklad eller vriden för mycket. Produkten måste vara helt torr innan den kan lagras.

Produkten skall användas i temperaturintervallet mellan -40°C och +80°C.

■ LIVSLÄNGD OCH KONTROLL.

Produktens livslängd beror på användningsfrekvens och paverkan av den miljö som produkten används i.

Undantaget förslitningsskador och mekanisk/kemisk paverkan etc och att man efterföljer alla villkor angivna i instruktionen så har produkten en livslängd 15 år efter dess tillverkningsdatum och 10 år efter det första användningstillfället.

Utöver kontroller före och efter varje användningstillfälle bör en grundlig kontroll av produktens tillstånd göras var tredje månad. Under kontroller bör användaren vara uppmärksam på: Vävdelar: skärskador, slitage och andra skador som kan orsakas av användning, värme, kemikalier, osv.

Sömmar: skärskador, slitage, nötning och lösa trådar.

Metalldelar: tillfredsställande funktionalitet av spännen och andra metalldelar.

■ SINGING ROCK GARANTERAR:

Den här produkten omfattas av en 3-årig garanti som täcker alla fall av bristande kvalitet på material och tillverkning. Garantin omfattar ej följande: normalt slitage som uppkommer under användningen, modifikationer, förändringar och felaktig förvaring. Även vid skador som uppkommer pga olyckor, vårdslöshet och då produkten använts till sådant den ej är lämpad för gäller ej garantin. SINGING ROCK kan inte ställas till ansvar för konsekvenser (direkta, indirekta eller tillfälliga) eller skador som sker eller är resultat av användningen av SINGING ROCKS produkter.

Den här produkten får användas ihop med annan kompatibel utrustning.

SUOMEKSI

KÄYTTÖOHJEET



Älä käytä tätä tuotetta ennen kuin olet lukenut huolellisesti nämä käyttöohjeet ja ymmärrät niiden sisällön.

Tämä tuote toimii osana putoamisen suojaussysteemissä. Tämä tuote on suunniteltu ja valmistettu käytettäväksi dynaamisen tai semi-staattisen köyden kanssa. Jos tuotetta käytetään pelkästään staattisten välineiden (low-stretch köysi, nauhan, jne.) kanssa ja putoamisvaara on olemassa, **on tärkeää ottaa käyttöön iskunvaimennin varmuusketjussa mahdollisen iskun kuormituksen vaimentamiseksi.**

Tärkeä huomautus: Erityinen harjoittelu on tärkeää ennen käyttöönottoa.

Tämä tekninen tiedonanto havainnollistaa tuotteen käyttötavat. Vain osa tilanteista, joissa tuotetta käytetään väärin tai kielletyllä tavalla, on esitetty kuvissa (väärä käyttötapa on yllirastitettu). Tuotetta voidaan käyttää väärin myös monella muulla tavalla, joita kaikkia on mahdotonta luetella tai edes kuvitella. Vain kuvissa olevat, ei yllirastitetut käyttötekniikat ovat oikeutettuja. Kaikki muut käyttötavat ovat poissuljettuja kuolemanvaaran vuoksi. Mikäli olet epävarma tai sinulla on ongelma käyttötavan suhteen, ota yhteyttä SINGING ROCKiin.

Korkealla paikalla toiminta kuten kiipeily, via ferrata, caving (luolasukellus), laskeutuminen, hiihtovaellus, pelastustehtävät, työskentely korkealla ja seikkailu ovat vaarallista toimintaa, joka voi johtaa vakavaan loukkaantumiseen tai jopa kuolemaan. Otat henkilökohtaisesti vastuun kaikista riskeistä, vahingoista, loukkaantumisesta tai kuolemasta, jotka voivat tapahtua tuotteen käytön aikana tai seurauksena. Mikäli et syystä tai toisesta voi kantaa tätä vastuuta tai kyseistä riskiä, älä käytä tätä välinettä.

■ KÄYTTÖ

Tietoisuus peruspelastamistekniikoista ja pelastussuunnitelma ovat edellytys käytettäessä tätä tuotetta. Tätä tuotetta saavat käyttää vain asiantuntevat ja vastuuntuntoiset henkilöt tai tällaisen henkilön välittömän, visuaalisen valvonnan alaisena olevat henkilöt. Fyysinen tai psyykinen tila voi vaikuttaa tuotteen käytön turvallisuuteen ja siten käyttäjän turvallisuuteen normaalissa tai pelastuskäytössä.

Perustietämys pelastustekniikoista on välttämätöntä käyttäessäsi tätä tuotetta.

Varmista tämän tuotteen yhteensopivuus muiden varusteidesi kanssa. Epäsopivien komponenttien käyttö turvallisuusketjussa voi johtaa vakavaan onnettomuuteen tai jopa kuolemaan. Me suosittelemme tuotteen käytön tekniikoiden harjoittelua turvallisessa ympäristössä, jossa ei ole tippumisvaaraa.

Tuotteen pitämiseksi hyvässä kunnossa ja sen jäljitettävyyden säilyttämiseksi on parasta osoittaa tuote vain yhden käyttäjän käyttöön.

Ennen käyttöä ja käytön jälkeen on tarpeellista tarkistaa nauhauudoksen, köysien ja ompeleiden kunto, ottaen myös huomioon myös vähemmän käytössä olevat alueet. Älä epäröi luopua

tuotteesta, joissa näkyy kulumisjälkiä, jotka saattavat vaikuttaa tuotteen kestävyysasteeseen tai rajoittaa niiden toimivuutta. Tuotteen käyttäjän on tarpeellista varmistaa/tarkistaa soljet ja muut kiinnitykset säännöllisesti käytön aikana. Kosteus tai tuotteen jäätyminen voi hankaloittaa kiristystä ja vaikuttaa tuotteen kestävyysasteeseen heikentäen tuotetta.

Älä jatka tämän tuotteen käyttöä huomattavan putoamisen jälkeen (esimerkiksi UIAA:n normipudotus 1 dynaamiselle köydelle): vaikkei selvää sisäistä vahinkoa olisikaan tapahtunut, tuotteen kestävyys ja turvamarginaali ovat pienentyneet/vähentyneet. Älä epäröi ottaa yhteyttä SINGING ROCKiin epäselvissä tilanteissa. Kaikki tuotantotilajemme ulkopuolella tapahtuva korjaus tai modifikaatio/muuntaminen on kielletty.

■ KUNNOSSAPITO

Tuotteen puhdistamiseen voidaan käyttää puhdasta kylmää vettä. Jos tuote jää edelleen likaiseksi, se voidaan puhdistaa 30 asteisella vedellä ja miedolla saippualla (Ph 5.5 ja 8.5 välissä). Huuhtele tuote perusteellisesti. Älä kuivaa tuotetta suorassa lämmössä (esim. patterin päällä) tai paikassa missä siihen kohdistuu suoraa UV-säteilyä. Älä käytä puhdistamiseen pesuaineita.

Jos tuotteen metalliosat kaipaavat voitelua, niin käytä siihen siliikonipohjaista voiteluainetta (varmistu, ettei voiteluainetta joudu tekstiiliin).

■ OHJEET KULJETUKSEEN JA SÄILYTYKSEEN

Kaikki kemikaalit / kemialliset tuotteet, syövyttävät materiaalit ja liuottimet ovat haitallisia tuotteelle.

Kuljeta ja säilytä tuotetta aina sen omassa pussissaan. Älä varastoi tuotetta syövyttävien aineiden läheisyyteen. Tuotteen UV-suojasta huolimatta on suositeltavaa, että se säilytetään hyvin ilmastoidussa paikassa, välittömältä valolta ja lämmöltä suojatuna. Tarkista, ettei tuote ole liian rypistynyt tai vääntynyt. Älä koskaan varastoi kosteaa tuotetta, vaan kuivata se ensin. Käytä tätä tuotetta lämpötilassa, joka on yli -40°C ja alle 80°C.

Tuotteen kesto-aika/elinikä ja tarkastus

Tuotteen elinikä riippuu tuotteen käytön tiheydestä ja käyttöympäristöstä (suola, hiekka, kosteus, kemikaalit jne.) jossa tuotetta käytetään. Jos ei oteta huomioon tuotteen käytöstä tulleita mekaanisia vaurioita tai repeämiä tai muita ohjeessa mainittuja tuotteen hylkäämiseen johtavia seikkoja, tuotteen käyttöikä on maksimissaan kaksitoista (15) vuotta valmistuspäivästä ja kymmenen (10) vuotta ensimmäisestä käyttöönottopäivästä. Joka tapauksessa väärällä käytöllä tuotteen voi hajottaa jo ensimmäisellä käyttökerralla.

Kiinnitä eritoten huomiota niihin komponentteihin, jotka ovat alttiina suuremmalle rasitukselle tai ovat usein alttiina hankaukselle. (eritoten nauhalenkit, yhdysköydet ja nykäyksen vaimentimet).

Käyttäjän tulee tarkistaa tuote:

- 1. ennen ja jälkeen jokaisen käyttökerran**
- 2. käytön yhteydessä (kaikki turvallisuuteen vaikuttavat komponentit ja niiden asianmukainen kiinnittäytyminen)**
- 3. Täydellinen tarkastus joka kolmas kuukausi**

Tarkista:

Kankaan rakenne: Käytön, kuumuuden tai kemikaalien aiheuttamat viillot, lovet, repeämät, hankaumat, kulumat ja vauriot jne.

Ompeleet: Viillot, repeämät, kulumat tai irtonaiset langat
Metalliosat: Solkien ja muiden metalliosien kunnollinen ja asianmukainen toiminta

Merkinnät: Tuotemerkinnät täytyy olla luettavissa

Suosittelemme tarkastustietojen tallentamista tarkastuskorttiin, joka tulee tuotteen mukana.

Pitkittääksesi tuotteen elinikää, käytä sitä huolella. Vältä tuotteen joutumista alttiiksi hankautumiselle ja teräville kulmille.

■ SINGING ROCK TAKUU:

Tällä tuotteella on kolmen vuoden takuu kaikkia materiaali- ja valmistusvirheitä vastaan. Takuun rajoitukset: normaali kuluminen, tuotteen modifikaatio tai muuttaminen, huono varastointi. Samoin takuun ulkopuolelle jäävät vauriot, jotka ovat aiheutuneet onnettomuuksista, laiminlyönnistä tai tuotteen väärinkäytöstä. SINGING ROCK ei ole vastuussa tuotteidensa käytön seurauksista, välittömistä, välillisistä, tapaturmaisista tai muun tyyppisistä vahingoista, jotka johtuvat tuotteen käytöstä.

Tätä tuotetta voidaan käyttää muiden yhteensopivien komponenttien kanssa.

Loppukäyttäjän turvallisuuden takaamiseksi on tärkeää, että tuotteen käyttöohjeet ovat luettavissa kyseisen maan kielellä, jossa tuotetta käytetään.

NORSK BRUKERVEILEDNING



Bruk ikke dette produktet uten å ha lest denne brukerveiledninga nøye og forstått innholdet.

Dette produktet er del av et fallsikringsssystem.

Det er designet for å brukes sammen med et dynamisk- eller semistatisk tau. Hvis det brukes sammen med statisk utstyr alene (semistatiske tau, båndsløyger...) og det er fare for fall, er det essensielt å legge til en shock absorber i **sikringskjeden for å redusere det potenselle fangrykket**

Viktig: Spesialtrening og kunnskap er essensielt for bruken av dette produktet.

Den tekniske notisen illustrerer måter å bruke dette produktet på. Bare noen typer misbruk og forbudte måter å bruke produktet på som er kjent, er representert (vist i de utkryssa diagrammene). Mange andre typer misbruk eksisterer, og det er umulig og å få oversikten over, eller i det hele tatt forestille seg alle. **Bare de teknikkene som er vist i diagrammene som ikke er kryssa ut er autoriserte.** Alle andre bruksmåter bør forbindes med fare for død. Ved tvil eller problemer med å forstå, kontakt SINGING ROCK.

Aktiviteter i høyde, klatring, via ferrata, grotting, rappelering, skibestigning, redning, arbeid i høyde og utforskning er farlige aktiviteter, som kan lede til skader og til og med død for utøverne. **God nok kjennskap til passende teknikker og metoder for sikring er fullt og helt ditt eget ansvar, og nødvendig for å bruke dette produktet.** Dette produktet kan derfor kun brukes av

kompetente og ansvarlige personer, eller personer satt under direkte og visuelt oppsyn av kompetente og ansvarlige personer. Du må selv vurdere risiko for og følger av ødeleggelse, skade og død som kan oppstå under, eller som følge av, bruk av dette produktet. Hvis du ikke er i stand til, eller i posisjon til å vurdere dette ansvaret, eller til å ta risikoen; ikke bruk dette produktet.

Kjennskap til grunnleggende redningsteknikker er påkrevd for å bruke dette produktet.

Forsikre deg om at alle komponenter brukt sammen i sikringskjeden er kompatible med hverandre. Bruk av uegnede kombinasjoner av produkter i en sikringskjede, eller ødeleggelse av noen av komponentene i en sikringskjede kan føre til seriøse og til og med fatale ulykker. Vi anbefaler å prøve ut funksjonen av sikringssystemer og utstyr på et trygt sted uten fare for fall.

For å sikre godt vedlikehold og gode sporingsmuligheter for dette produktet er det best å knytte det til en hovedbruger. Før og etter hver enhver bruk er det nødvendig å sjekke tilstanden på webbing (slyngebånd), tau og sømmer, også de mindre tilgjengelige stedene. For selen er det viktig at brukeren sjekker spenner og andre innfestninger jevnlig under bruk. Nøl ikke med å kassere et produkt som viser tegn til slitasje som kan påvirke dets styrke eller begrense dets funksjon. Fukt og isete forhold kan gjøre justering av selen vanskelig, og innvirke betraktelig på selens styrke.

Ikke fortsett å bruke dette produktet etter et skikkelig kraftig fall (f.eks. et faktor1-fall med dynamisk tau), usynlig indre skade kan ha oppstått og dermed redusert produktets styrke. Nøl ikke med å kontakte Singing Rock hvis du er i tvil. Enhver modifikasjon eller reparasjon utenfor Singing Rocks produksjonslokaler er forbudt.

■ VEDLIKEHOLD

Produktet kan vaskes i rent kaldt vann. Hvis det fremdeles er skittent kan det vaskes i lunkent vann (maksimum 30 °C) og hvis nødvendig kan det brukes ren mild såpe med pH-verdi mellom 5,5 og 8,5. Renses forsiktig og tørkes sakte skjermet for direkte varme og UV-stråling. Vaskemidler må ikke brukes. Om nødvendig, smør de bevegelige delene på metallkomponenter med et silikonbasert smøremiddel (Vær sikker på at smøremiddelet ikke kommer i kontakt med komponenter i tekstil).

■ INSTRUKSJONER FOR TRANSPORT OG LAGRING

Alle kjemiske produkter, korrosive materialer og rensevæsker bør ansees som skadelige.

Frakt og oppbevar alltid produktet i oppbevaringsposen som hører med. Lagre aldri produktet i etsende miljø (miljø med høyt saltinnhold). Til tross for at produktet er UV-beskyttet, anbefaler vi at det oppbevares på et godt ventilert sted skjermet fra direkte lys og direkte varmekilder. Kontroller at det ikke er for knøvlet og bøyd. Produktet må være helt tørt før lagring.

Bruk dette produktet kun i temperaturer over -40 °C (4°F) og under 80 °C (176°F).

■ LEVETID OG ETTERSYN

Levetiden til dette produktet er avhengig av hvor ofte det brukes, og i hva slags miljø. Uten å ta med slitasje og mekaniske skader i beregningen, kan produktet, hvis betingelsene i denne instruksjonen overholdes, brukes i 15 år fra produksjonsdatoen og 10 år siden første dags bruk. Mekanisk skade kan likevel forekomme

allerede første bruksdag, og dermed redusere levetiden til bare denne dagen. Vær spesielt oppmerksom på produkter som er eksponert for slitasje mot skarpe overflater (for eksempel slynger og falldempere).

Brukeren skal sjekke produktet:

1. før og etter bruk

2. under bruk

3. foreta en komplett inspeksjon hver 3. måned.

Sjekk etter:

Materiale: Kutt, rifter, slitasje og skader forårsaket av bruk, varme eller kjemikalier og liknende.

Sømmene: Kutt, rakninger, slitasjer eller løse tråder.

Metall komponentene: Åt spennene og andre metalltdeler fungerer som de skal.

Merkinga: Lesbarheten til produktmerkinga.

Vi anbefaler å føre inn inspeksjonsresultatene i inspeksjonskortet.

For å forlenge produktets levetid er forsiktighet ved bruk nødvendig. Unngå skrubbing mot ru overflater og skarpe kanter.

■ SINGING ROCK GARANTI:

Dette produktet har tre års garanti mot feil i materialer eller i fabrikkasjon. Begrensinger i garantien: normal slitasje, modifikasjoner, feillagring. Skader på produktet som følge av ulykker, ved neglisjering av instruksjoner, og ved andre typer bruk en det det er lagd for, dekkes heller ikke av garantien. Singing Rock er ikke ansvarlige for konsekvensene, indirekte, direkte eller ved uhell, eller andre ødeleggelser og skader som måtte oppstå i forbindelse med bruk av dette produktet.

Dette produktet kan brukes sammen med andre komponenter i et kompatibelt system.

Det er essensielt for brukerens sikkerhet at disse brukerveiledningene er oversatt til språket i landet hvor produktet skal brukes.

POLSKI

INSTRUKCJA UŻYTKOWANIA



Prosimy o uważne przeczytanie poniższych wskazówek przed pierwszym użyciem !

Produkt ten został zaprojektowany i wyprodukowany do użytkowania wraz z liną dynamiczną.

Jeżeli istnieje zamiar użytkowania upręży w połączeniu z zabezpieczeniami statycznymi (liny statyczne, taśmy etc.) oraz jeżeli istnieje zagrożenie „lotu” należy używać płytki w celu obniżenia „sily uderzenia”.

Uwaga! Przed użyciem wymagane jest specjalistyczne szkolenie.

Niniejsza instrukcja użytkowania pokazuje różne możliwości zastosowania tego produktu. Tylko nieliczne sposoby użytkowania tego produktu i znane zakazy są pokazane w tej

instrukcji (rysunki przekreślone). Istnieje jednak pokaźna ilość innych nieprawidłowych zastosowań, dlatego też nie jesteśmy w stanie ich nazwać ani określić bądź pokazać. Zaprezentowane prawidłowe techniki użytkowania są dozwolone. Każdy inny sposób użycia jest zabroniony - niebezpieczeństwo śmierci. W razie niejasności lub trudności w rozumieniu instrukcji prosimy o kontakt z SINGING ROCK.

Wspinanie, speologia, zjazdy na linie, turystyka górską, ratownictwo, roboty wysokościowe są niebezpieczne i mogą prowadzić do licznych kontuzji bądź śmierci.

Nauka odpowiednich technik użytkowania, oraz związanych z tym warunków bezpiecznego użytkowania jest Państwa obowiązkiem i przebiega na Państwa odpowiedzialność.

Akceptujecie Państwo osobiście ryzyko oraz odpowiedzialność w każdej postaci za zniszczenia, urazy oraz śmierć wywołane w skutek niewłaściwego użytkowania naszego produktu. Jeżeli nie możecie przyjąć tego ryzyka i odpowiedzialności prosimy o nie użytkowanie tego produktu.

Produkt ten mogą używać tylko osoby, które przeszły odpowiednie przeszkolenie. W przypadku gdy użytkownik nie przebył wymaganego przeszkolenia, musi znajdować się pod opieką osoby posiadającej wspomniane przeszkolenie. By przedłużyć czas użytkowania naszej upręży należy stosować ją ostrożnie, unikając ocierania o ostre krawędzie i szorstkie powierzchnie.

Użytkownik powinien sprawdzić czy uprząż daje mu swobodę ruchów podczas chodzenia, siedzenia, stania czy wiszenia oraz dobrać odpowiedni model i rozmiar do swojej sylwetki oraz przewidywanego zakresu użytkowania. Ważnym jest aby użytkownik podczas eksploatacji sprawdzał stan klamer oraz innych miejsc w których zachodzi regulacja. Użytkownik jest także zobowiązany do kontrolowania przed i po każdym użyciu wszelkich szwów, liny, taśm także w miejscach trudnodostępnych. Uprząż w której zachodzi podejrzenie, że stan klamer, taśm lub innych materiałów użytych do jej produkcji może obniżyć jej wartość użytkową powinno się wycofać z użytkowania.

Wszelkie zmiany, bądź naprawy wykonywane we własnym zakresie poza naszą firmą są zabronione.

Użytkownik powinien zaznajomić się z możliwościami podjęcia akcji ratowniczej w przypadku wystąpienia nieprzewidzianych okoliczności podczas użytkowania tego produktu.

Po wystąpieniu „silnego odpadnięcia” (współczynnik 1 na linie dynamicznej) produkt powinien być wycofany z użytkowania. Wewnętrzne niewidzialne pęknięcia mogą prowadzić do wcześniejszych objawów starzenia. W przypadku wątpliwości prosimy o kontakt z Singing Rock.

■ KONSERWACJA

Produkt można czyścić czystą zimną wodą do potrzeb gospodarczych. Jeśli są nadal brudne, można uprać je w ciepłej wodzie (o temperaturze maksymalnej 30°C) i, jeśli to konieczne, z dodatkiem czystego mydła (np. płatków mydlanych) o odpowiednim rozcieńczeniu i pH od 5,5 do 8,5. Elementy włókiennicze należy dokładnie wyptukać i suszyć powoli z dala od bezpośredniego źródła ciepła. Nie wolno stosować żadnych detergentów.

Jeśli to konieczne, należy nasmarować ruchome części elementów metalowych smarem na bazie silikonu (należy uważać, aby smar nie wszedł w kontakt z elementami tekstylnymi).

■ TRANSPORT I PRZECHOWYWANIE.

Wszelkie produkty chemiczne, środki rozpuszczające oraz żrące mogą być niebezpieczne.

Transportujcie i przechowujcie w specjalnie dołączonym worku. Nie należy przechowywać w środowisku sprzyjającym powstawaniu korozji (miejsca o wysokim zasoleniu). Mimo specjalnej ochrony przed promieniami UV zalecane jest unikanie słońca oraz innych źródeł ciepła. Upewnijcie się czy produkt nie podlega nadmiernym obciążeniom. Nie chować sprzętu niewysuszonego.

Przechowywanie i użytkowanie zawsze w temp. -40°C (-40°F) $+80^{\circ}\text{C}$ (176°F).

■ TRWAŁOŚĆ I KONTROLA.

Żywotność tego produktu jest uzależniona od częstotliwości i warunków, w jakich jest używany (sól, piasek, wilgoć, środki chemiczne, itp.). Zachowując wszystkie zalecenia przedstawione w niniejszej instrukcji i brak ewentualnych uszkodzeń mechanicznych powstałych w trakcie użytkowania, produkt ten można używać przez okres 15 lat od daty produkcji i 10 lat od daty pierwszego użycia. Jednak uszkodzenie mechaniczne może pojawić się już podczas pierwszego użycia, co z kolei może ograniczyć okres trwałości produktu tylko do tego pierwszego użycia.

Mimo każdorazowej kontroli przed i po użyciu polecamy dodatkowy szczegółowy przegląd produktu co trzy miesiące.

Kontrolowane być muszą:

Materiał: na okoliczność przecięć, zużycia, zniszczenia przez zesterzenie, temperaturę, chemikalia itd.

Szwy: Uwagę skierować na leży na przecięcia, przetarcia, pęknięcia nici na szwach.

Klamry i metalowe komponenty: Uwagę kierować na funkcjonowanie, odkształcenia, pęknięcia.

■ GWARANCJA FIRMY SINGING ROCK:

Produkt ten ma trzyletnią gwarancję na wszelkie materiały użyte do produkcji oraz wykończenia.

Ograniczenie gwarancji:

Normalne zużycie, niedozwolone przeróbki, zmiany lub nieodpowiednie zastosowanie, złe przechowywanie.

Gwarancja nie obejmuje wypadków i szkód wynikłych z zaniedbania bądź nieodpowiedniego użytkowania naszego produktu. Singing Rock nie bierze odpowiedzialności za bezpośrednie, pośrednie skutki wypadków oraz strat wynikłych w trakcie użytkowania swoich produktów.

Ten produkt asekuracyjny może być stosowany z innymi częściami (produktami) należącymi do tego samego systemu.

SLOVENSKY

NÁVOD NA POUŽITIE



Nepoužívajte tento výrobok bez starostlivého prečítania tohto návodu!

Tento výrobok je navrhnutý a vyrobený pre použitie s dynamickým lanom alebo nízkoprietažným lanom UIAA. Ak bude použité statické vybavenie (statické lano, popruhy...) a ak existuje nebezpečie pádu, **je bezpodmienečne nutné použiť v reťazci istiacich pomôcok tlmič pádu (EN355) ku zníženiu pádového faktora.**

Pozor: Pred použitím je odborný výcvik nevyhnutný!

Tento návod ukazuje rôzne možnosti použitia. Niektoré známe možnosti nesprávneho použitia sú zobrazené a preškrtnuté. Možnosti nesprávneho použitia tu nie sú vyčerpané a existuje ich nepreberné množstvo. **Tento výrobok je možno používať len podľa nepreškrtnutých zobrazení.** Každé iné použitie je zakázané a môže viesť k nehode či smrti. V prípade problému s použitím alebo neporozumením kontaktujte prosím SINGING ROCK. Aktivity vo výškach, horolezectvo, jaskyniarstvo, zlaňovanie, skialpinizmus, jumping, záchranárske a výškové práce sú nebezpečné aktivity, pri ktorých sú možné zranenia či smrť. Osobne nesiete zodpovednosť za akékoľvek prípadné škody, zranenia alebo smrť, ku ktorým by došlo v spojitosti s použitím tohto výrobku. Ak nie ste schopní niesť zodpovednosť za takéto riziko nepoužívajte tento výrobok.

■ POUŽITIE:

Zodpovedajúce znalosti spôsobov istenia a metodiky použitia výrobku sú nevyhnutné.

Preto tento výrobok môže používať iba osoba zodpovedná a odborne vycvičená, alebo osoba pod trvalým priamym dohľadom takejto osoby. Fyzická kondícia užívateľa môže mať vplyv na bezpečnosť pri bežnom alebo mimoriadnom použití. Užívateľ, ktorý Skontrolujte či tento výrobok je kompatibilný s ostatným vaším vybavením. Pre zvýšenie životnosti výrobku je nutná istá opatrnosť pri jeho používaní. Vyvarujte sa trenia textilných častí o drsné materiály a ostré hrany.

K zaisteniu čo najlepšej údržby a kontroly výrobku doporučujeme ich prevádzanie poverenou osobou – bežnú kontrolu najlepšie osobne užívateľom. Pred použitím je nutné vyskúšať všetky vybavenia na bezpečnom mieste, je nutné vyskúšať správnu veľkosť (dotiahnutie popruhov v sponách) pre zaistenie maximálneho pohodlia a bezpečnosti. Užívateľ musí mať voľnosť pohybu a pohodlie (keď stojí, visí, sedí). Doporučujeme skúšku zavesením na bezpečnom mieste.

Počas používania kontrolujte, či sú spony správne prevlečené a lano správne naviazané. Pred a po každom použití je nutné kontrolovať stav popruhov, lán a švov, tiež v horšie prístupných miestach. Výrobok ktorý vykazuje sebamenšie známky poškodenia je nutné ihneď vyradiť z používania. Všetky zásahy do konštrukcie alebo opravy našich výrobkov mimo výrobných priestorov SINGING ROCK sú zakázané.

Užívateľ, ktorý používa tento výrobok, musí byť informovaný o možnostiach poskytnutia záchrany života v prípade, že dôjde k nehode.

Pred použitím si overte, že tento výrobok je kompatibilný s ostatným vaším vybavením. Použitie nevhodnej kombinácie výrobkov v istiacom reťazci či poškodenie akýchkoľvek súčastí istiaceho reťazca môže viesť k nehode, či smrti. Doporučujeme vyskúšať si všetky vybavenia na bezpečnom mieste bez rizika pádu.

K zaisteniu čo najlepšej údržby a kontroly výrobku doporučujeme jeho používanie výhradne jedným užívateľom.

Pred a po každom použití je nutné kontrolovať stav popruhov, lana a švov, a to aj v horšie prístupných miestach. Výrobok, ktorý vykazuje akékoľvek známky poškodenia je nutné ihneď vyradiť z používania. Pri úväzkoch behom používania kontrolujte, či sú spony správne prevlečené a lano správne naviazané. Vlhkosť alebo námraza môže znížiť manipuláciu pri dofahovaní popruhu v sponách, vplyv na funkčnosť či pevnosť úväzku je zanedbateľný.

Po veľkom tvrdom páde (napr. pádový faktor 1 na dynamickom lane UIAA) nepoužívajte naďalej tento výrobok, lebo jeho pevnosť môže byť znížená, aj keď na pohľad nie je poškodenie výrobku viditeľné. Nezabudnite, že váš život a vašu bezpečnosť má omnoho vyššiu cenu ako nový výrobok. V prípade pochybností zašlite výrobok na adresu SINGING ROCK ku kontrole. Akékoľvek zásahy do konštrukcie alebo opravy našich výrobkov mimo výrobné priestory SINGING ROCK sú zakázané.

■ ÚDRŽBA

Výrobok je možné umyť čistou vodou „domácej kvality“. Ak je stále znečistený, môže byť použitá vlažná voda (max. 30°C) a pokiaľ je to nutné mydlovým roztokom (približné pH medzi 5,5 a 8,5). Potom vyperte výrobok v čistej vode a dobre usušte v temnej dobre vetranej miestnosti. Na čistenie nesmie byť použitý saponát.

V prípade potreby odporúčame **promazať** pohyblivé časti kovových prvkov silikónovým olejom (zabráňte kontaktu oleja s textilnými časťami).

■ SKLADOVANIE A TRANSPORT

Chráňte pred stykom so žeravinami a rozpúšťadlami (kyseliny). Tieto chemikálie sú pre tento výrobok veľmi nebezpečné.

Prepravujte a skladujte v obale, ktorý je súčasťou výrobku. Chráňte pred pôsobením korozívneho prostredia (neskladujte na miestach s vysokou salinitou) a dlhodobým pôsobením UV žiarení. Skladujte na suchom, tmavom a dobre vetranom mieste. Neskladujte ani nesušte v blízkosti priamych zdrojov tepla. Neskladujte výrobok príliš skrútený a stlačený a nikdy neskladujte výrobok bez dôkladného vysušenia.

Odporúčame používať v rozmedzí teplôt -40°C až +80°C.

■ ŽIVOTNOSŤ A PREHLIADKY.

Životnosť výrobku závisí na frekvencii používania a prostredí, v ktorom sa používa (pôsobenie vlhkosti, piesku, soli, atď. životnosť výrobku znižujú). Bez prihliadnutia k opotrebeniu či mechanickému poškodeniu a pri dodržaní podmienok uvedených v tomto návode môže byť tento výrobok používaný 15 rokov od dátumu výroby a 10 rokov od dátumu prvého použitia. Avšak už pri prvom použití môže dôjsť k takému poškodeniu, ktoré skráti životnosť iba na to prvé použitie.

Venujte špeciálnu pozornosť výrobkom, u ktorých dochádza k rýchlejšiemu opotrebovaniu alebo ktoré sú v častom kontakte s drsnými povrchmi (laynard, slučky, páracie tlmiče pádov...).

Užívateľ musí kontrolovať výrobok:

1. pred a po každom použití

2. počas používania (stav jednotlivých prvkov istiaceho reťazca a ich riadne spojenie)

3. celková prehliadka výrobku každé 3 mesiace.

Je nutné skontrolovať:

Textilný materiál: rezy, predratia, škody spôsobené vplyvom starnutia, vysokej teploty, vplyvom chemikálií atď.

Švy: pretrhnuté, prerezané alebo vypárané nite.

Kovové časti: správne funkcie spôn a ďalších kovových častí.

Značenia: čitateľnosť značení na výrobku.

Doporučujeme zaznamenávať výsledky kontroly do priloženej **inšpekčnej karty**.

Pre zvýšenie životnosti výrobku je nutná istá opatrnosť pri jeho používaní. Vyvarujte sa treniu textilných častí o drsné materiály a ostré hrany, styku so žieravinami a rozpúšťadlami.

■ SINGING ROCK ZÁRUKA:

SINGING ROCK dáva záruku 3 roky na vady materiálu a výrobné vady.

Záruka sa nevzťahuje na vady spôsobené normálnym opotrebovaním, neobdobným zachádzaním, nesprávnym použitím, zakázanými úpravami a zlým skladovaním. Nehody a škody vzniknutej neobdobnosti alebo k akým dôjde v súvislosti so spôsobom použitia, pre ktorý nie je tento výrobok určený nie sú rovnako kryté touto zárukou.

SINGING ROCK nezodpovedá za priame, nepriame ani náhodné škody, ktoré súvisia s používaním výrobkov SINGING ROCK alebo sú jeho dôsledkom.

Tento výrobok je možno používať v kombinácii s ostatnými istiacimi pomôckami, ktoré tvoria navzájom jednotný zlučiteľný systém.

Pre zaistenie bezpečnosti užívateľa je nutné tento návod preložiť do jazyka zeme, v ktorej bude tento výrobok používaný.

MAGYAR

HASZNÁLATI UTASÍTÁS



A termék használatára előtt gondosan olvassuk el az alábbi használati utasítást.

A terméket munkavégzésre gyártották energiaelnyelő felszerelés együttes használatra tervezték, amely része a biztosítási láncnak. ütközési terhelés mérséklése érdekében fontos beépíteni a biztonsági láncba.

Lényeges megjegyzés: Fontos, hogy használat előtt a **megfelelő szakképzésen résztvegyünk!**

Ez a használati utasítás bemutat néhány használati módot. Az ismertté vált helytelen használati módok közül (a kereszttel áthúzott ábrákon) csak néhányat mutatunk be. Számptalan másféle

rossz használati mód létezik még, de képtelenség lenne számba venni vagy akár még csak elképzelni is ezeket. Kizárólag az ábrákon bemutatott és kereszttel át nem húzott használati módszereket szabad alkalmazni. Minden más módszer tilos, mivel életveszélyes. Kétség esetén forduljanak a SINGING ROCK-hoz. A hegymászás, barlangászat, kötélben való ereszkedés, a sítúrák, a mentés, magasban vagy feltárásoknál végzett munka mind veszélyes tevékenység, amely komoly sérülést idézhet elő vagy akár halált is okozhat. A megfelelő technikák és módszerek kellő elsajátítása mindenkinek a saját felelőssége. Mindenkit személyesen terhel a termékeink bármilyen használatában közben vagy után bekövetkező sérülések, halálesetek vagy károk kockázata és felelőssége. Ha valaki nincs abban a helyzetben vagy nem tudja vállalni az említett felelősséget vagy kockázatot, ne használja ezt a felszerelést.

Ezt a terméket csak önmagáért felelős és szakmailag kiképzett személyek használhatják, illetve olyanok, akik mindezeknek megfelelő közvetlen ellenőrzése alatt állnak.

Ellenőrizzük, hogy a hevederzet összhangban van-e felszerelésünk többi elemével. A hevederek élettartamát gondos használatlaltal tudjuk meghosszabbítani. Vigyázzunk, hogy ne dörzsöljük őket érdes felületekhez vagy éles szélékhez.

A hevederzet jó karbantartását úgy biztosíthatjuk, hogy egyetlen használóra bízunk. A használónak fel kell vennie a hevederzetet és ki kell tesztelnie (járás, ülés, állás plusz függeszkedés közben), hogy jól illeszkedjen és kellően kényelmes legyen a megcélzott használathoz. Fontos, hogy a használó használat közben rendszeresen ellenőrizze a csatokat és más rögzítőket.

Minden egyes használat előtt ellenőrizni kell a hevederek és a varratok állapotát, még a kevésbé szembetűnő részekben is.

Nyugodtan kapargassunk meg az olyan hevedert, amelyen kopás jelei látszanak, (a sérülésmentes heveder nem fog tovább bomlani) hiszen az befolyásolhatja a teherbírását és korlátozhatja a használatát.

Tilos a gyártó létesítményein kívül megváltoztatni vagy javítani hevederzetet.

A felhasználónak kell előre látnia az olyan helyzeteket, amelyekben a termék használata közben felmerült nehézségek miatt mentésre lehet szükség.

A hevederzetet nagyobb, kemény (pl. dinamikus kötél esetében 1 UIAA esési tényezőjű) esés után nem szabad használni: egy láthatatlan belső sérülés csökkent teherbíráshoz és biztonsághoz vezethet. Kétséges esetekben nyugodtan forduljanak a SINGING ROCK-hoz.

■ KARBANTARTÁS

A koszos terméket hideg csapvízben szabad kimosni. Amennyiben továbbra is szennyeződések maradnak a terméken, max. 30°C-os, átlagosan hígított, tiszta szappanos (p.H. 5,5-8,5 pl. Lux szappan szírommal) melegvízben is kimosható. Egy alapos, tiszta vízben történő átöblítést követően, hűvös, jól szellőztetett, közvetlen hőforrástól és az UV sugárzástól védett helységben kell megszáritani. A mosóporok használata tilos.

Amennyiben szükséges, kenje a leszerelhető fém alkatrészeket szilikon alapú kenőanyaggal (ügyeljen arra, hogy a kenőanyag semmiképpen sem kerülhet kapcsolatba a termék textil részével).

■ SZÁLLÍTÁSI ÉS TÁROLÁSI ÚTMUTATÓ

Minden vegyszer, rozsdás anyag és oldószer ártalmas a hevederzetre nézve.

Mindig a zsákjában szállítsuk és tároljuk a hevederzetet. Ne tárolja a terméket rozsdás (magas sótartalmú) környezetben. Védjük a hosszantartó UV sugárzás ellen. Ajánlatos jól szellőztetett helyen, közvetlen hőforrásoktól távol és közvetlen fénytől elzárva tartani. Vigyázzunk, hogy a hevederzet ne legyen túlságosan gyűrött vagy összepréselt állapotban. Soha ne tárolja el úgy a terméket, hogy még nem száradt meg teljesen.

A terméket min. -40°C (-40°F) és max. 80°C (176°F) között szabad használni.

■ ÉLETTARTAM ÉS FELÜLVIZSGÁLAT

A termék élettartama függ a használat gyakoriságától és körülményeitől (só, homok, nedvesség, vegyszerek stb.)

Használatból eredő vagy gép okozta sérülést figyelmen kívül hagyva a termék a gyártási időtől számított 15 évig, az első használatba vételtől számítva pedig 10 évig alkalmazható a fenti használati utasítás betartása mellett. Amennyiben a terméket az első használat során pl. egy gép által okozott sérülés éri, a termék élettartama erre az első használatra korlátozódik.

Azokat a termékeket, amiket sűrűn használ, vagy gyakran kerülnek kapcsolatba érdes felületekkel (pl. lanyard, varrott hevederek, energiaeinyelő), fokozottan ellenőrizzen.

A felhasználó által elvégzendő vizsgálatok gyakorisága:

1. Minden használat előtt és után

2. Használat közben (különlegesen erős behatásoknak kitett munkahelyen)

3. Teljes ellenőrzés 3 havonta.

A kötélm maximális élettartama a gyártás időpontjától számított 10 év.

Javasoljuk, hogy a használat előtti és utáni ellenőrzéseken kívül 3 havonta végezzünk komplett átvizsgálást.

Az alábbiakat ellenőrizzük:

Az anyagot: Elhasználódás, hó vagy vegyszerek stb. által okozott bevágásokat, szakadásokat, horzsolásokat.

Az öltéseket: Elvágott, elszakadt, elkopott vagy laza varrásokat.

A csatokat: A csatok és más fémből készült elemek megfelelő működését.

■ SINGING ROCK GARANCIA

A termékre 3 éves anyag- vagy gyártási hibákra szóló garancia vonatkozik. A garanciát az alábbiak korlátozzák: rendeltetésszerű használat közbeni kopás és elhasználódás, módosítások és változtatások, helytelen tárolás. Nem vonatkozik a garancia balesetek, hanyagság, sérülés vagy nem rendeltetésszerű használat miatt keletkezett sérülésekre. A SINGING ROCK nem felel a jelen termékek használata közben előforduló vagy abból eredő következményekért, közvetlen, közvetett, baleseti vagy más jellegű károkért.

A hevederzet egy kompatibilis rendszeren belül más elemekkel is használható.

EESTI

ÜLDINE KASUTUSJUHEND



**Ärge kasutage toodet enne juhendiga ja tootja tehniliste nõuan-
netega tutvumist ning nendest aru saamist.**

Käesolev toode on osa kukkumis- julgestuse süsteemist, mis on mõeldud kasutamiseks dünaamilise kõiega. Olukorras, kus esineb kukkumisoht ja kasutatakse staatilisi-, poolstaatilisi kõisi või julgestusaasasid on vaja kasutada eraldi löögisummutit, **et vähendada kukkumisel tekkiva löögi jõudu.**

Antud tootejuhend kirjeldab skemaatiliselt toote ohutut kasutamist. Välja on toodud ka toote kasutamisel enim esinevad ja teadaolevad vead (ristiga mahatõmmatud skeemid), kuid valesti kasutamise viise on veelgi. **Kasutada tuleb vaid tootja poolt soovitatud lahendusi, mis on toodud juhendi skemaatilises osas ega pole ristiga maha tõmmatud.** Toote väärkasutus võib endaga kaasa tuua tõsiseid tervisekahjustusi, invaliidistumist või surma. Kahtluse või infopäringuga pöörduda Singing Rock'i poole.

Kukkumisohtu sisaldavad tegevused kõrgustes: kaljuronimine, via ferrata'l liikumine, suusamatkamine mägedes, köiel laskumine, alpinism, seiklussport, pääste- ja kõrgtööd on ohtlikud ja võivad põhjustada tervisekahjustusi, invaliidistumist või surma. Kasutaja on vastutav oma koolituse, kasutatavate meetodite ja ohutuse eest. Kasutaja võtab enda kanda kõik riskid ja vastutuse kahjustuste, vigastuste või surma eest, mis võivad kaasnedagi antud toodete kasutamisel mistahes viisil. Kui te pole võimelised toodet ohutult kasutama või võtma endale vastutust toote ohutu kasutamise osas- ärge kasutage antud varustust.

Toote ohutu kasutamine eeldab koolitust, praktikat ning ohutuse- ja päästetehnika alaseid teadmisi.

Toodet võivad kasutada ainult koolitatud inimesed või ainult need kes tegutsevad vastavalt koolitatud inimese otsese ja visuaalse järelevalve all. Kasutaja füüsiline seisund võib mõjutada tema ohutust toote kasutamisel normaal- või eriolukorras. Toote kasutamisel on oluline omada päästetehnika alaseid teadmisi.

Kontrollige toote kokkusobivust teiste kasutatavate julgestusohutus seadmetega. Ebasobiv, vigane või liiga väikese julgestusvaruga toode julgestusahelas võib põhjustada tõsiseid tagajärgi. Tootja soovib kontrollida ohutusahela turvalisust turvatud olukorras, kus ei esine reaalselt kukkumisohtu.

Toote parima sobivuse ja heakorra jälgimiseks oleks hea kui toodet kasutaks üks konkreetne isik. On oluline, et kasutaja jälgiks õmblusi, erinevate materjalide ühenduskohti ja pindu (ka sisemist poolt) regulaarselt iga kord enne ja pärast kasutamist. Vahetage toode välja kui on tekkinud kahtlus, et toode ei vasta enam vajalikele ohutusnõuetele- tootele on tekkinud nähtavaid kulumisjälgi, toode on rebenenud või tugevalt kulunud. Julgestusvööde juures on oluline, et kasutaja jälgiks ühenduspandlaid ja pingutusi ka töö käigus. Külma ja niiske keskkonda võib omada mõju vöö pingutamisele ja reguleerimisele.

Mitte kasutada toodet juhul kui see on läbinud tõsisema löögi julgestusse kukkumise näol (nt. UIAA faktor 1. kukkumine dünaamilise kõie puhul). Ka juhul kui tootel pole väliseid vigastusi näha

on vähenenud toote materjalide ohutusvaru. Täpsema info vajadusel pöörduge tootja poole. Keelatud on toodet modifitseerida või muuta tema ohutust tagavaid omadusi.

■ HOOLE JA SÄILITAMINE

Toote pehmete osade puhastamiseks kasutada puhast külma vett. Kui ei saavutata soovitud tulemust võib toodet puhastada leige vee (kuni 30 kraadi) ja seebiga (Ph tase 5,5 – 8,5). Puhastada hoolikalt, kuivatada toatemperatuuril eemal küttekehadest ning kaitstuna otsese UV kiirguse eest, vältida kiiret kuivatamist ja pesuvahendite kasutamist. Vältida toote kokkupuutumist kemikaalide, söövitavate ainete ja materjalidega. Metallosi võib vajadusel õlitada silikoonõliga (vältida õli sattumist toote tekstiil-osale) Hoida ja transportida toodet tema kaitsekotis. Vaatamata UV kiirguse mõju vähendavale töötlusele soovitab tootja hoida toodet UV kiirguse eest varjatud jahedas puhtas ja kuivas kohas, eemal küttekehadest. Ladustamisel kontrollida, et toode ei oleks liiga kokku surutud, kortsus ega niiske. Mitte kasutada toodet temperatuuridel alla -40°C (-4°F) ja üle $+80^{\circ}\text{C}$ (176°F).

■ TOOTE KASUTUSPERIOOD JA KONTROLL

Toote kasutusperiood sõltub kasutustihedusest ja keskkonnast, mis tootele mõjub (niiskus, sool, liiv, kemikaalid). Maksimaalne toote kasutusperiood kõiki turvareegleid järgides on 15- aastat toote valmimisest ja 10- aastat kasutusele võtmisest. Mehhaanilised vigastused ja väärkasutamine vähendavad toote eluiga või tingivad toote väljavahetamise vajaduse ka varem.

Pöörata kõrgendatud tähelepanu julgestusahela rohkem kuluva-tele osadele (slingid, julgestusaasad, löögisummutid), mis võivad puutuda kokku abrasiivsete pindadega

Kasutaja peab sooritama toote kontrolli:

1. enne ja pärast iga kasutuskorda

2. kasutamise käigus

3. põhjalikumat kontrolli iga kolme kuu tagant.

Kontrollida:

1) materjali struktuur: kulumine, kuumuse või kemikaalide tekitatud vigastused, rebenemised jne.

2) õmblused: rebenemised, kulumine ja lahtised otsad.

3) metallkomponendid: pannalde toimimine ja muude metallosade heakord.

4) markeeringute loetavus.

Tootja soovib pidada tootel **kontrollkaarti**, kuhu kantakse märkmed iga kontrolli kohta. Vältida toote hõõrdumist abrasiivsete pindade ning teravate servade vastu.

■ SINGING ROCK GARANTII:

Tootel on 3- aastane tootjapoolne garantii materjali defektide ja tootmisvigade vastu. Garantii alla ei käi: normaalsest kasutamisest tingitud kulumine, toote modifitseerimine ja ebakorrekne säilitus. Garantii alla ei käi ka vead, mis on tekkinud kasutamisel tekkinud õnnetuse läbi või defektid, mis on tekkinud toote mittehõõrdumise kasutamisest. Singing Rock ei vastuta ei otseste ega kaudsete toote kasutamisega kaasneda võivate kahjude ega tagajärgede eest.

Toode vastab etiketil toodud normidele ja standarditele.

LATVISKI

LIETOŠANAS INSTRUKCIJA



Nelietojiet šo produktu, ja neesat uzmanīgi izlasījis un sapratis šīs tehniskās instrukcijas.

Šis produkts ir daļa no kritiena apturēšanas sistēmas. Tas paredzēts lietošanai ar dinamisko virvi. Ja to lieto tikai kopā ar statisko inventāru (statisko virvi, cilpām...) un **ja pastāv kritiena risks, ir svarīgi drošības sistēmā lietot trieciena absorbētājus, lai samazinātu potenciālo trieciena slodzi.**

Šīs tehniskais paziņojums ilustrē produkta lietošanas veidus. Tikai daži no pareizi zināmiem nepareizas vai aizliegtas lietošanas veidiem ir parādīti izsvītrotajās diagrammās. Eksistē daudzi citi nepareizas lietošanas veidi, kurus ir neiespējami uzskaitīt vai pat iedomāties. **Atļauti ir tikai diagrammās uzrādītie un neizsvītrotie tehniskie lietošanas paņēmieni.** Citi lietošanas paņēmieni ir izslēgti, jo pakļauj lietotāju nāves briesmām. Šaubu vai neizpratnes gadījumos kontaktējaties ar SINGING ROCK. Aktivitātes, kas saistītas ar augstumu kā kāpšana, via ferrata, nolaišanas alās, nolaišanas pa virvi, slēpošanas tūrisms, glābšanas darbi un darbs augstumā ir bīstamas aktivitātes, kas var beigties ar nopietniem ievainojumiem vai pat nāvi. Jūs personiski uzņematies visus riskus un atbildību par nodarījumiem, ievainojumiem vai nāvi, kas var notikt mūsu produkta lietošanas laikā vai pēc tā. Ja jūs neesat spējīgs, vai neatbilstat amatam, lai uzņemtos šo atbildību vai pieņemtu šos riskus, nelietojiet šo inventāru.

Lietošana.

Lai lietu šo produktu, ļoti svarīga ir adekvāta pieredze atbilstošu drošības tehnisko paņēmienu un metožu lietošanā. Šo produktu ir atļauts lietot tikai kompetentām un atbildīgām personām vai tiem, kas atrodas kompetentu un atbildīgu personu tiešā un vizuālā uzraudzībā. Lietotāja fiziskais stāvoklis var ietekmēt viņa drošību produkta lietošanas normālos un ārkārtas situācijas apstākļos.

Lai lietu šo produktu, ir nepieciešamas pamatzināšanas par glābšanas darbu paņēmieniem.

Pārbaudiet šī produkta savietojamību ar citām jūsu inventāra komponentēm. Nepiemērotas produktu kombinācijas lietošana drošības ķēdē vai bojājums kādā no drošības ķēdes komponentēm var novest pie nopietnām vai pat fatālām sekām. Mēs rekomendējam pārbaudīt drošības sistēmas un inventāra darbību drošā vietā bez kritiena riska.

Lai nodrošinātu šā produkta labu kalpošanu un kontroli, vispiemērotākais ir piešķirt to vienam lietotājam. Pirms un pēc katras lietošanas ir nepieciešams pārbaudīt auduma, virvju un šuvju stāvokli, ieskaitot mazāk pieejamas vietas. Nešaubieties izmest produktu, kas izrāda nolietojuma pazīmes, kas var ietekmēt tā izturību vai ierobežot tā funkcijas. Drošības jostām ir ļoti svarīgi, lai lietotājs regulāri lietošanas laikā pārbauda sprādzes vai citas aizdares (šūtos savienojumus). Mitrī un ledaini (ziemas) apstākļi var apgrūtināt darbības, kas saistītas ar drošības jostas pieregulēšanu, bet to ietekme uz drošības jostas izturību ir nenozīmīga. Neturpiniet lietot šo produktu pēc liela kritiena (piemēram,

krišanas faktors 1 ar dinamisko virvi), var būt notikuši neredzami iekšējie bojājumi, kas ir samazinājuši izturību. Šaubu gadījumos nekavējieties kontaktēties ar SINGING ROCK. Jebkāda modifikācija vai labošana ārpus mūsu ražošanas telpām ir aizliegta.

■ UZGLABĀŠANA.

Produktu var mazgāt mājas kvalitātes tīrā aukstā ūdenī. Ja nepieciešams, to var mazgāt siltā ūdenī (30° C maksimums) un, ja nepieciešams, var lietot ziepes tās atšķaidot līdz pH robežās no 5,5 līdz 8,5. Pēc tam produktu izskalojiet un lēnām žvējiet prom no tieša karstuma un UV radiācijas. Nedrīkst lietot mazgāšanas līdzekļus. Ja nepieciešams kustīgas metāla sastāvdaļas var ieeļot ar silikona bāzes smērvielu (nodrošiniet, lai smērviela nenonāk kontaktā ar produkta tekstila sastāvdaļām)

■ INSTRUKCIJAS TRANSPORTĒŠANAI UN UZGLABĀŠANAI.

Visi ķīmiskie produkti, kodīgie materiāli un šķīdinātāji uzskatāmi par kaitīgiem.

Produkts vienmēr jānēsā un jāuzglabā tā somā. Neuzglabājiēt produktu kodīgā vidē (vietās ar augstu sāļumu) Neskatoties uz UV aizsardzību produktu rekomendē glabāt prom no tiešas saules staru iedarbības, labi ventilētā vietā prom no visiem tieša karstuma avotiem. Pārbaudiet vai tas nav pārāk saburzīts vai saliekts. Nekad neuzglabājiēt pilnīgi neizžāvētu produktu. Lietojiet šo produktu temperatūrā no -40°C (-40°F) līdz 80°C (176°F).

■ LIETOŠANAS ILGUMS UN PĀRBAUDES.

Lietošanas mūžs ir atkarīgs no lietošanas biežuma un vides (sāls, smilšu, mitruma, ķīmikāliju u.t.t.), kurā tas tiek lietots. Neņemot vērā nolietojumu un mehāniskos bojājumus un ievērojot šajā instrukcijā izvirzītos nosacījumus šo produktu var lietot 15 gadus kopš ražošanas datuma un 10 gadus kopš tā pirmās lietošanas reizes. Tomēr mehāniski bojājumi var rasties jau pirmajā lietošanas reizē, kas var ierobežot šā produkta mūžu līdz šai pirmajai lietošanas reizei.

Pievērsiet īpašu uzmanību produktiem, kuri var nolietoties ātrāk vai ir biežā kontaktā ar abrazīvām virsmām (t.i. cilpas, kritiena absorbētāji, pašdrošināšanas).

Lietotājam jāpārbauda produkts:

- 1. pirms un pēc katras lietošanas reizes**
- 2. lietošanas laikā (drošības ķēdes atsevišķu elementu stāvoklis un to atbilstošs savienojums)**
- 3. jāveic pilna inspekcija pēc katriem 3 mēnešiem.**

Jāpārbauda vai nav :

Izstrādājums: iegriezumi, plīsumi, nodilumi un bojājumi, kurus radījuši lietošana, karstums, ķīmikālijas u.t.t.

Šuves: iegriezumi, plīsumi, nodilumi vai vaļīgi diegi

Metāla daļās: pareiza sprādzņu un citu metāla komponentu darbība

Marķējums: produkta uzlīmes lasāmība

Mēs rekomendējam pārbaudes rezultātus fiksēt pārbaudes kartīnā.

Lai paildzinātu produkta lietošanas mūžu, ir nepieciešama gādīga attieksme. Izvairieties no berzēšanas pret abrazīvām virsmām un asām apmalēm.

■ SINGING ROCK GARANTIJA:

Šim produktam ir 3 gadu garantija pret defektiem materiālos vai ražošanā. Garantijas ierobežojumi: normāls nolietojums vai plīsumi, modifikācijas vai maiņa, slikta uzglabāšana. No garantijas izslēdz produktus, kas ir bojāti negadījumos, nolaidībā vai pielietojumos kam produkts nav domāts. SINGING ROCK nav atbildīgs par sekām, tiešām, netiešām, nejaušām vai jebkāda cita veida bojājumiem, kas notikuši šī produkta lietošanas laikā vai kas radušies pēc produkta lietošanas.

Šo produktu var lietot ar citiem komponentiem savietojamā sistēmā.

ПО-РУССКИ

ИНСТРУКЦИЯ К ЭКСПЛУАТАЦИИ



Не начинайте эксплуатацию продукции без тщательного изучения инструкции пользователя.

Данное изделие является элементом страховочной цепи, предотвращающей возможность падения с высоты. Предназначено для использования со статической или динамической веревкой. Если оно используется в сочетании со статическими элементами (статическая веревка, петля и т.п.) **в случае повышенного риска срыва, то для снижения силы динамического рывка необходимо дополнительно использовать амортизатор.** В инструкции на рисунках показаны возможные варианты использования данной продукции. Так же на рисунках показаны некоторые (далеко не все) варианты неправильного использования экипировки, для наглядности они перечеркнуты.

Данное изделие можно использовать только так, как указано на перечеркнутых рисунках.

Любой другой вариант использования может повлечь за собой несчастный случай, вплоть до смертельного исхода. Такие виды спорта как скалолазание, спелеология, ледолазание, роуп-джампинг, а так же спасательные и монтажные работы на высоте, характеризуются повышенной опасностью, и возможностью получения травмы или гибели спортсмена. Поэтому знание методов страховки и методики использования экипировки обязательны. За возможный ущерб здоровью при занятиях такими видами деятельности вы несете личную ответственность. В случае любых проблем с продукцией, или в случае необходимости уточнений в инструкции пользователя обратитесь к представителю SINGING ROCK.

■ ЭКСПЛУАТАЦИЯ

Для правильного использования всех видов альпинистского снаряжения необходимы соответствующие знания и подготовка. Перед эксплуатацией мы рекомендуем всем пользователям пройти специальное обучение и тренинги, или работать под контролем специалиста. Так же, необходимо владеть способами оказания первой медицинской помощи при несчастном случае. Перед началом работы убедитесь, что что

различные элементы экипировки совместимы друг с другом. Неправильное сочетание элементов страховочной цепи или повреждение одного из элементов может быть причиной несчастного случая, даже со смертельным исходом.

Рекомендуем опробовать снаряжение в безопасном месте, без риска падения с высоты.

Для обеспечения исправности и контроля изделия советуем его использование только одному потребителю. Перед и после каждого использования необходимо проверить состояние ремней, веревок и швов, а также и в плоходоступных местах. В течении эксплуатации проверяйте, если пряжки правильно продеты, а веревка (канат) правильно провязана. Изделие, которое несет малейшие признаки повреждения, немедленно перестаньте использовать. При сильнейшем падении (**фактор 1** и выше на динамической веревке **UIAA**) не используйте это изделие, так как его прочность может быть снижена даже если повреждение невидно. Любое вмешательство до конструкции или починка (ремонт) наших изделий за пределами фирмы **SINGING ROCK запрещены!!!**

■ УХОД ЗА ИЗДЕЛИЕМ

В домашних условиях изделие можно мыть в чистой холодной воде. Если таким образом грязь удалить не удалось, то сполосните в теплой воде (+30°C), а если и это не поможет, то выстирайте в мыльной воде /рН5,5-8,5/. После этого сполосните в чистой воде и высушите в сухом, темном и хорошо проветриваемом помещении, избегая непосредственной близости к источникам тепла и UV-излучения. Использовать стиральные порошки **запрещено!!!** При необходимости подвижные металлические части можно смазать смазкой на основе силикона (избегая попадания смазки на участки текстиля).

■ ИНСТРУКЦИЯ ПО ПЕРЕВОЗКЕ И ХРАНЕНИЮ

Оберегайте изделие от контакта с кислотами и щелочами. Эти вещества очень **опасны** для изделия!

Перевозите и храните в упаковке, которая прилагается к изделию. Не храните изделие в агрессивной среде (в контакте с солью или солевыми растворами). Храните в сухом, темном и хорошо проветриваемом месте. Оберегайте от прямого воздействия солнечных лучей. Не храните и не сушите в непосредственной близости от источников тепла. Не храните изделие сильно скрученным и сдавленным. Обязательно хорошо просушивайте изделие перед длительным хранением. Использование продукта допускается при температуре от -40°C (-40°F) до +80°C (176°F).

■ ДОЛГОВЕЧНОСТЬ И ПРОВЕРКИ.

Долговечность изделия зависит от интенсивности и условий эксплуатации. Без учета износа и механических повреждений, а также соблюдая все вышеупомянутые инструкции, наше изделие можно использовать в течение 15 лет с даты выпуска и в течение 10 лет с даты первого использования. И, наоборот, если изделие повреждается при первом же использовании, срок эксплуатации сразу же снижается. Особенно бережно обращайтесь с изделиями, которые используются постоянно или которые находятся в постоянном контакте с абразивными

поверхностями (самостраховки, петли, амортизаторы рывка и т.д.)

Потребитель обязан контролировать изделие:

1. **перед и после пользования.**
2. **при пользовании** (состояние каждого звена в системе фиксации и их качественное соединение)
3. **общий осмотр изделия каждые 3 месяца.**

Необходимо проверять:

Текстильный материал: Порезы, потертости, ущерб от длительного пользования, влива высоких температур, химических веществ и т.д.

Швы: Разорванные, порезанные или распаранные нити.

Пряжки: Правильная функция пряжек.

Обозначение: Разборчивая маркировка на изделии.

Советуем записывать результаты проверок в приложенную **инспекционную карту.**

Для повышения долговечности изделия необходима осторожность при пользовании. Избегайте трения текстильных частей о грубые поверхности и острые края, контакта с щелочами и кислотами.

■ **SINGING ROCK ГАРАНТИЯ:**

SINGING ROCK дает гарантию на дефект материалов и производственные дефекты. Гарантии не распространяются на дефекты возникшие: обычным пользованием, неосторожностью, неквалифицированным и неправильным обращением, запрещенными изменениями или плохим хранением. На несчастный случай или ущерб возникший по неосторожности, про который изделие не предназначено, также гарантии не распространяются.

SINGING ROCK несет ответственность за прямой, косвенный или случайный


ущерб связанный с использованием изделий этой фирмы.

Изделие можно комбинировать с другими страховочными средствами, которые будут творить взаимосвязанную систему.

Для обеспечения безопасности потребителя необходимо эту инструкцию перевести на язык государства, где это изделие будет использовано.

Inspection every 3 months

Kontrola každé 3 měsíce
Kontrolle alle 3 Monate
Inspection tout les 3 mois
Inspezione cada 3 meses
Inspezione ogni 3 mesi
Kontroll var 3: e månad
Kontrola každé 3 mesiace



Model	
Serie No.	
Date of manufacture	
Purchase date	
Date of first use	
User	
Comments	

SINGING ROCK s.r.o.
CZ - 514 01 Poniklá
tel: +420 481 585 007
fax: +420 481 540 040
e-mail: info@singingrock.cz

www.singingrock.com



singing rock

climbing equipment

7/2015